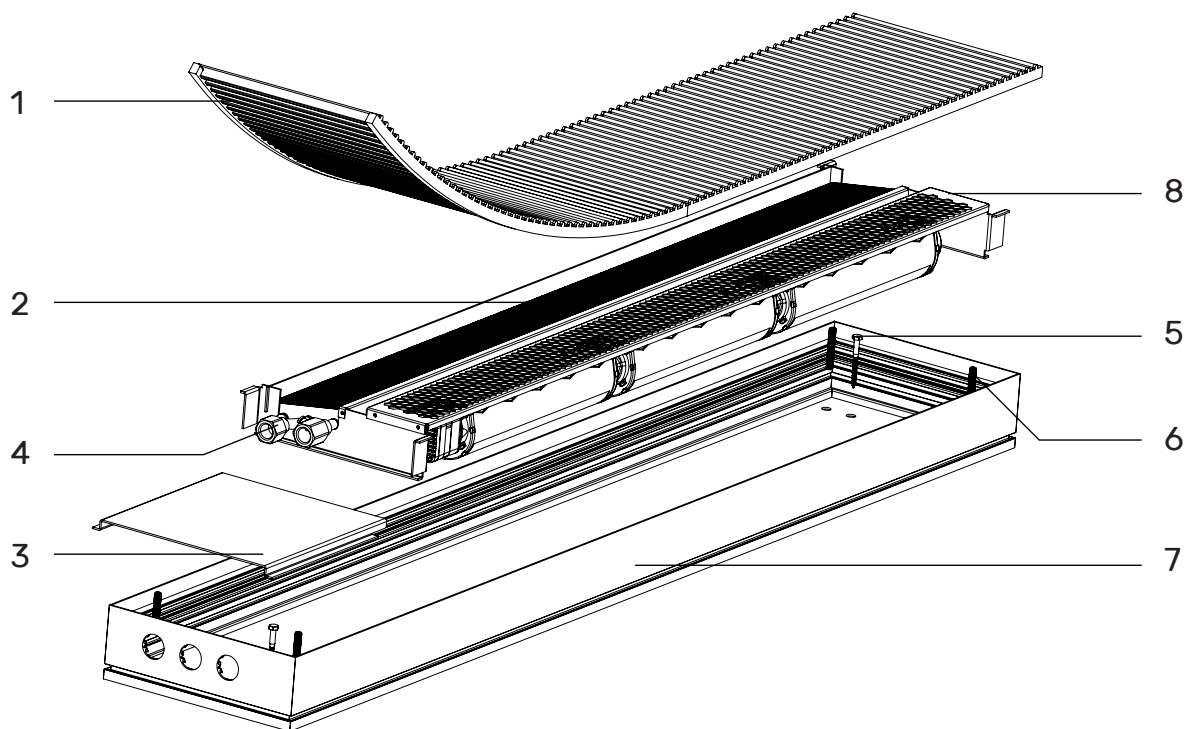


## Внутрипольные конвекторы San Galli STC

### Конструктивное решение



- 1 Декоративная решетка DecoFloor**  
Изготавливается из высококачественного материала. Выбор варианта отделки поверхности позволяет придать интерьеру необходимую индивидуальность. Материал на выбор: анодированный алюминий на демпфирующей резиновой основе или дерево.

- 2 Теплообменник**  
Материал на выбор: медно-алюминиевый/медно-медный.

- 3 Крышка**  
Кожух для закрытия элементов подключения конвектора к системе.

- 4 Воздухоотводчик**  
Кран Маевского.

- 5 Анкерные болты**  
Фиксируют конвектор в канале установки.

- 6 Юстировочные шпильки**  
Предназначены для выравнивания корпуса конвектора в горизонтальной плоскости.

- 7 Корпус конвектора (ванна)**  
Изготавливается из анодированного алюминиевого профиля. Конвектор не подвергается коррозии и обеспечивает долговечность в эксплуатации.

- 8 Блок вентилятора с воздуховодом**

## Размеры

Глубина канала	78, 90, 120 мм
Ширина канала	260, 350 мм
Длина канала	800 – 2750 мм

Формирование  
артикула  
конвектора



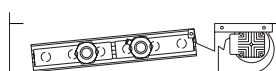
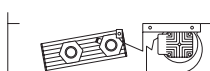
Внутрипольные конвекторы STC (принудительная конвекция), применяются для отопления помещений с большими панорамными окнами, там, где нужно обогреть помещение за короткие промежутки времени, и чтобы это было эффективно. Принудительная конвекция в конвекторах San Galli осуществляется с помощью тангенциальных вентиляторов, на базе технологии Green-Tech EC и отличается невероятной экономией энергии при чрезвычайно высоких эксплуатационных характеристиках.

Конвекторы с вентиляторами обладают большей мощностью, чем конвекторы с естественной конвекцией. Конвекторы STC отлично используются в системах автономного и центрального отопления. Уровень шума вентиляторов составляет 21 - 44db., что дает возможность монтировать конвекторы в помещениях с повышенными требованиями к шумности, таких как спальня.

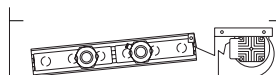
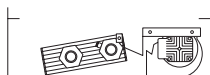
260

350

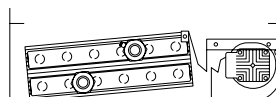
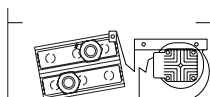
78



90

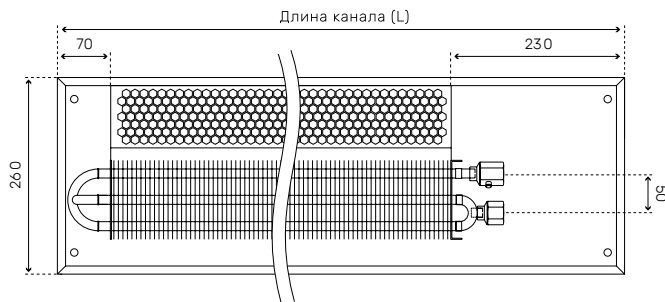


120



### Технические данные

Глубина канала	90
Ширина канала	260
Длина канала	800 – 2750 ( L )
Подключение	Внутренняя резьба 1/2", одностороннее

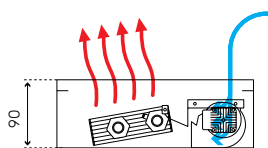


Вентилятор Green Tech EC



### Комплект поставки

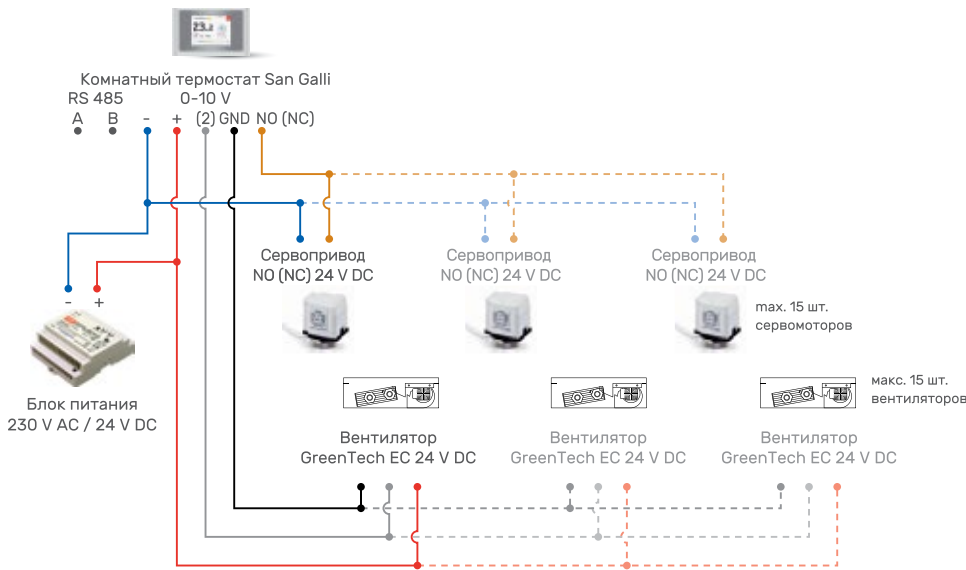
- Корпус (ванна)
- Теплообменник
- Воздухоотводчик
- Юстировочные шпильки (4 шт.)
- Анкерные болты (2 шт.)
- Вентилятор 24V



### Теплопроизводительность

Температурные параметры, °C	Длина конвектора, (мм)																	
	800			1150			1550			1950			2350			2750		
90/70/20	788	1220	1715	1468	2273	3194	2177	3370	4735	2935	4545	6387	3608	5587	7851	4354	6740	9471
75/65/20	<b>616</b>	<b>955</b>	<b>1341</b>	<b>1148</b>	<b>1778</b>	<b>2498</b>	<b>1703</b>	<b>2636</b>	<b>3704</b>	<b>2296</b>	<b>3555</b>	<b>4996</b>	<b>2822</b>	<b>4370</b>	<b>6141</b>	<b>3405</b>	<b>5272</b>	<b>7408</b>
70/55/20	518	801	1126	964	1492	2097	1429	2213	3110	1927	2985	4194	2369	3669	5155	2859	4426	6219
55/45/20	300	464	652	558	864	1214	828	1281	1800	1116	1728	2428	1372	2124	2985	1655	2563	3601
50/40/20	142	220	309	264	409	575	392	606	852	528	818	1149	649	1005	1413	783	1213	1704

## Подключение к электросети



Блок питания устанавливается на Din-рейку в эл. щите.

### Запрещается:

- подключать конвектор STC непосредственно к сети с напряжением ~ 230V
- располагать блок питания в ванне конвектора.



Для эффективной работы конвектора в системе отопления и поддержания заданной температуры воздуха в помещении, необходим комнатный термостат San Galli.

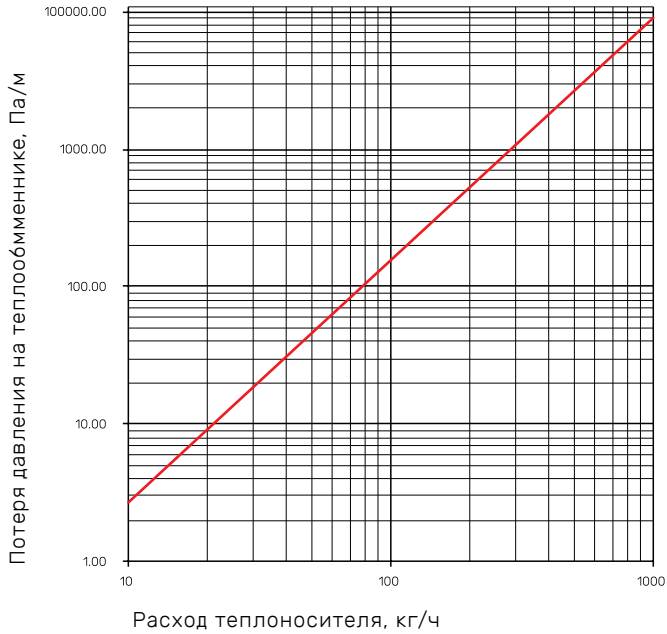
Термостат San Galli служит для подачи управляющего сигнала на вентилятор, а также на сервопривод (по желанию), а встроенный датчик температуры позволит Вам управлять температурным режимом в помещении на протяжении 24 часов, 7 дней в неделю.

Термостат San Galli устанавливается таким образом, чтобы на него не воздействовало прямое попадание солнечных лучей, на высоте не менее 1,5 метра от уровня пола.

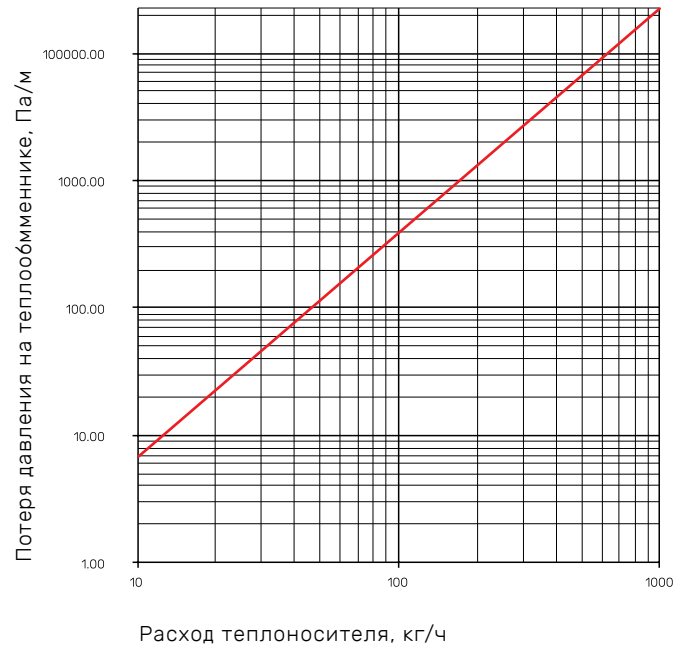
Модель конвектора	Длина конвектора (L)	750	1100	1500	1900	2300	2700	2950
STC - 78/260 STC - 78/350	Количество вентиляторов	1	2	3	4	5	6	7
	Максимальная сила тока (A)	0,29	0,33	0,63	0,67	0,96	1	1,29
	Максимальное потребление вентилятором (W)	7	8	15	16	23	24	31
STC - 90/260 STC - 90/350	Количество вентиляторов	1	2	3	4	5	6	7
	Максимальная сила тока (A)	0,17	0,33	0,58	0,67	0,92	1,17	1,33
	Максимальное потребление вентилятором (W)	4	8	14	16	22	28	32
STC - 120/260 STC - 120/350	Количество вентиляторов	1	2	3	4	5	6	7
	Максимальная сила тока (A)	0,58	0,63	0,71	1,25	1,33	1,42	2
	Максимальное потребление вентилятором (W)	14	15	17	30	32	34	48

# Гидравлические характеристики

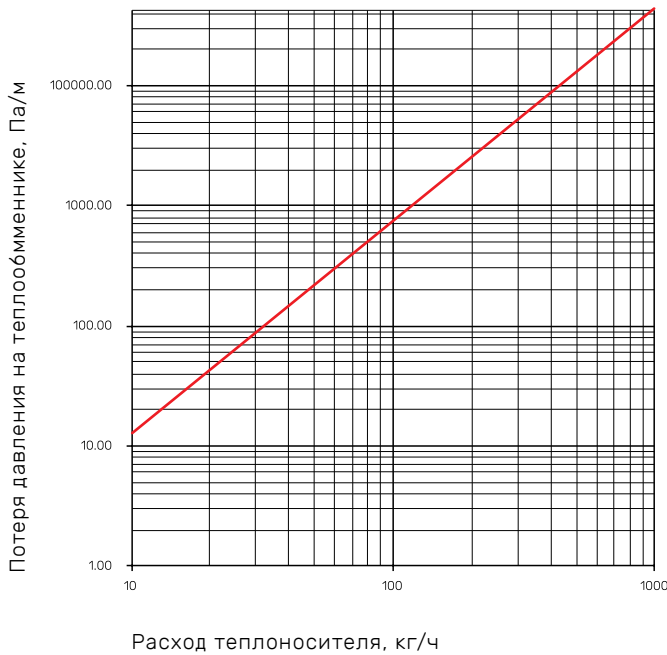
STC



STC-78/260  
STC-90/260

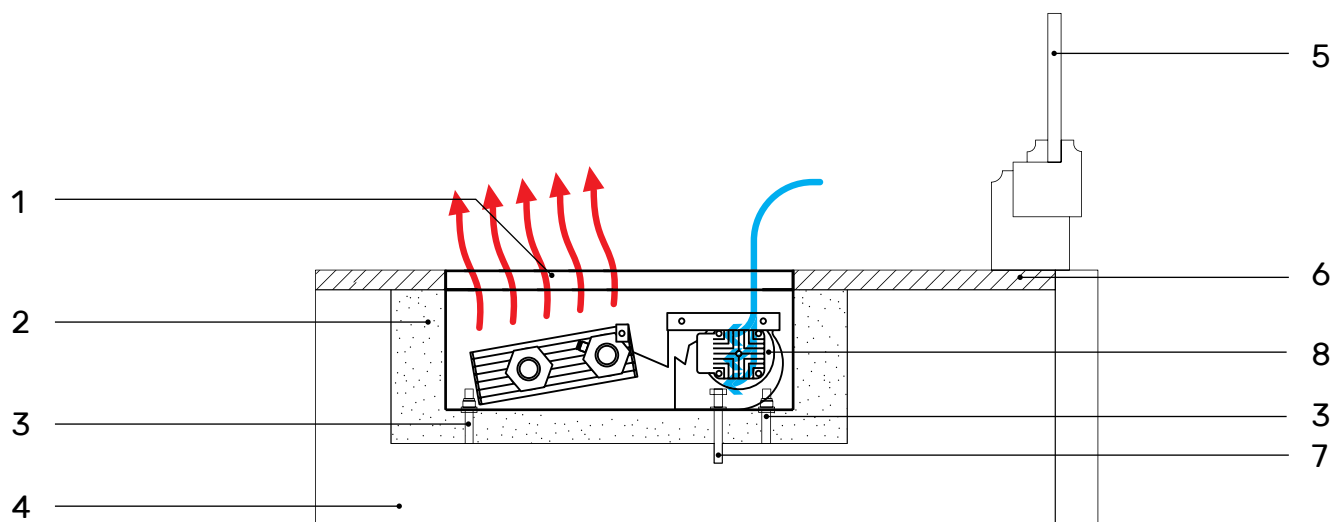


STC-120/260  
STC-78/350  
STC-90/350



STC-120/350

## Монтаж внутрипольного конвектора STC



1 Декоративная решетка  
Deco Floor

2 Бетонная заливка

3 Юстировочная шпилька

4 Черновой пол

5 Окно

6 Чистовой пол

7 Анкерный болт

8 Блок вентилятора  
с воздуховодом

- Конвектор STC монтируется так, чтобы теплообменник находился со стороны помещения, а вентилятор со стороны остекления.
- Рекомендованные размеры канала в полу для установки конвектора San Galli: Ширина/длина = (ширина/длина конвектора + 50 мм с каждой стороны). Глубина = (высота конвектора + 10-15 мм).
- Отступить от окна 100-150 мм для эффективной циркуляции воздуха. Отступы слева и справа от стен (если они есть по 150-300 мм), чтобы не подвергать тепловому воздействию настенные покрытия (обои, штукатурка и т.д.), а также для удобства монтажа внутрипольного конвектора.
- Важно правильно сформировать слои тепло-гидроизоляции. Канал под конвектор должен быть исполнен в соответствии со строительными нормами, необходимо выполнить гидроизоляцию канала, такую же, как во всем здании и применить теплоизоляцию толщиной 20-50 мм, с целью уменьшения потери тепла.
- Конвектор STC имеет правую (R) и левую (L) сторону подключения к теплосети.
- Разместить конвектор на подготовленной ровной поверхности с помощью юстировочных шпилек произвести выравнивание конвектора San Galli относительно плоскости пола. (юстировочные шпильки входят в комплект поставки).
- Закрепить ванну конвектора анкерными болтами к черновому полу (входят в комплект поставки).
- Произвести подключение конвектора к системе отопления (через комплект вентилей).
- Заполнить технологические зазоры между ванной каналом бетоном или монтажной пеной.
- Установить декоративную решетку DecoFloor.