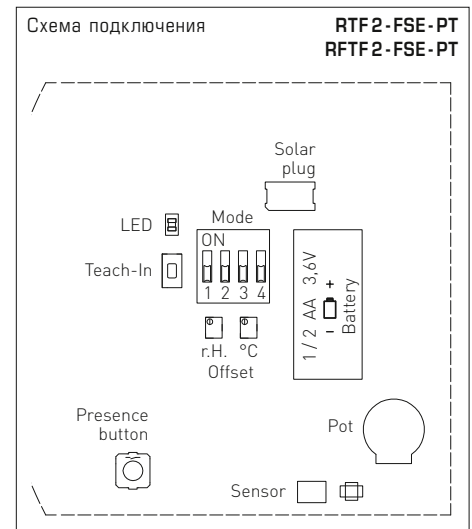
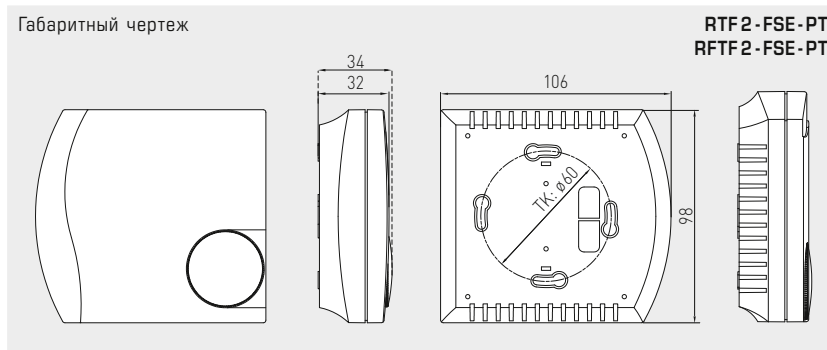




Датчики температуры в помещении KYMASGARD® RTF 2 - FSE - PT и RFTF 2 - FSE - PT оснащены безбатарейным передающим радиоприбором, не требующим обслуживания. Источник энергии появляется в результате превращения внутреннего освещения в помещении в электрическую энергию при помощи солнечного генератора. Датчики предназначены для измерения температуры и влажности в помещении, установки заданных значений и передачи измеренных значений по радиоканалу исполнительным устройствам и приемникам/шлюзам. При недостаточном освещении в качестве источника энергии для датчика можно использовать литиевую батарею. Для этого литиевый элемент питания следует вставить в предусмотренное крепление. Идентификационный номер прибора указан на его этикетке.

RTF 2 - FSE - PT  
RFTF 2 - FSE - PT

ТЕХНИЧЕСКИЕ ДАННЫЕ	
Принцип работы:	выработка энергии посредством солнечного генератора; безбатарейный, не требует обслуживания (опциональный режим работы на батарейках)
Беспроводная технология:	протокол EnOcean, модуляция ASK, 868 МГц, передаваемая мощность макс. 10 мВт, тип телеграмм 4BS
Каналы:	один для температурных данных, один для задаваемого значения, один для влажности, один – кнопка присутствия
Передающий радиомодуль:	EnOcean Dolphin
Диапазон измерения температуры:	0...+40°C
Погрешность (температура):	±0,2К при +25°C
Диапазон измерения влажности:	0...100 % отн. влажн.
Погрешность (влажность):	±3% отн. влажн. (30...80%) при +20°C
Задаваемые значения:	угол поворота влево на 0° = 0 битов, угол поворота вправо на 220° = 255 битов
Частота измерений:	настраиваемая, 1 с / 10 с / 100 с
Интервал между сеансами передачи:	настраиваемый, типично – каждые 100 с, при изменении измеряемого значения, изменении угла поворота, статусная радиотелеграмма каждые 16 минут
Дальность передачи:	внутри зданий в среднем 30–100 м, снаружи до 300 м
Корпус:	пластик, акрилонитрил-бутадиенстирол (ABS), цвет – чистый белый (аналогичен RAL 9010)
Габариты:	98 x 106 x 34 мм (Frijia 2)
Монтаж:	настенный или в монтажную коробку Ø 55 мм, низ с четырьмя отверстиями, для закрепления в вертикально или горизонтально установленных коробках
Окружающая температура:	-5...+55°C
Температура хранения:	-25...+60°C
Допустимая влажность воздуха:	0... 90% отн. влажн., без конденсата
Класс защиты:	III (согласно EN 60 730)
Степень защиты:	IP 30 (согласно EN 60 529)
Нормы:	электромагнитная совместимость согласно директиве по ЭМС 2014 / 30 / EU и директиве о радио- и телекоммуникационном оборудовании 2014 / 53 / EU



KYMASGARD® RTF 2 - FSE - PT — Беспроводной датчик температуры в помещении  
KYMASGARD® RFTF 2 - FSE - PT — Беспроводной датчик влажности и температуры в помещении

Тип / WG02	Число каналов	Диапазон измерения		Источник энергии	Арт. №
		температура	отн. влажности		
RTF2-FSE-PT	3	0...+40°C	–	солнечный элемент, батарея	1801-4451-0440-040
RFTF2-FSE-PT	4	0...+40°C	0... 100% отн. влажн.	солнечный элемент, батарея	1801-4452-0440-040
<b>Принадлежности</b>					
ET BATTERIE	Литиевая батарея LS 14250				7000-4000-5000-000
Совместимость	Обзор см. в начале раздела				