

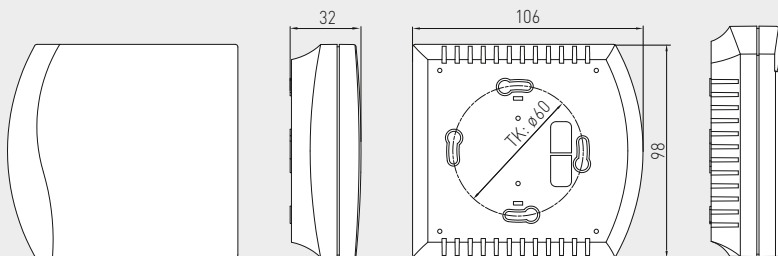
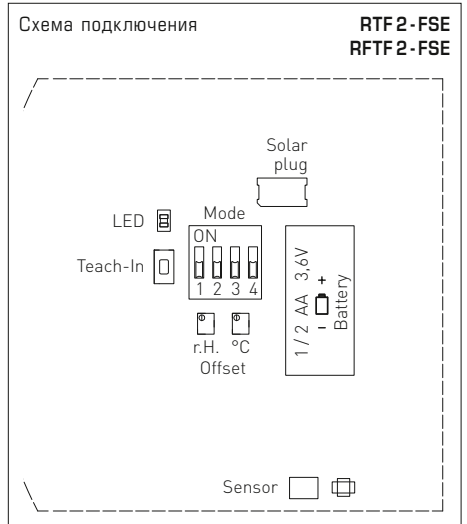


Датчики температуры в помещении KYMASGARD® RTF 2 - FSE и RFTF 2 - FSE оснащены безбатарейным передающим радиоустройством, не требующим обслуживания. Выработка энергии осуществляется за счет преобразования внутреннего освещения в помещении в электрическую энергию с использованием солнечной батареи. Датчики предназначены для измерения температуры и влажности в помещении и передачи измеренных значений по радиоканалу исполнительным устройствам и приемникам/шлюзам. При недостаточном освещении в качестве источника энергии для датчика можно использовать литиевую батарею. Для этого литиевый элемент питания следует вставить в предусмотренное крепление. Идентификационный номер прибора указан на его этикетке.

ТЕХНИЧЕСКИЕ ДАННЫЕ

Принцип работы:	выработка энергии посредством солнечного генератора; безбатарейный, не требует обслуживания (опциональный режим работы на батарейках)
Беспроводная технология:	протокол EnOcean, модуляция ASK, 868 МГц, передаваемая мощность макс. 10 мВт, тип телеграмм 4BS
Каналы:	один для температурных данных, один для отн. влажности
Передающий радиомодуль:	EnOcean Dolphin
Диапазон измерения температуры:	0...+40°C
Погрешность (температура):	± 0,2К при +25 °С
Диапазон измерения влажности:	0...100 % отн. влажн.
Погрешность (влажность):	±3 % отн. влажн. (30... 80 %) при +20 °С
Частота измерений:	настраиваемая, 1 с / 10 с / 100 с
Интервал между сеансами передачи:	настраиваемая, типично – каждые 100 с, при изменении измеряемого значения, статусная радиотелеграмма каждые 16 минут
Дальность передачи:	внутри зданий в среднем 30–100 м, снаружи до 300 м
Корпус:	пластик, акрилонитрил-бутадиенстирол (ABS), цвет – чистый белый (аналогичен RAL 9010)
Габариты:	98 x 106 x 32 мм (Frifa 2)
Монтаж:	настенный или в монтажную коробку Ø 55 мм, низ с четырьмя отверстиями, для закрепления в вертикально или горизонтально установленных коробках
Окружающая температура:	-5...+55 °С
Температура хранения:	-25...+60 °С
Допустимая влажность воздуха:	0... 90 % отн. влажн., без конденсата
Класс защиты:	III (согласно EN 60 730)
Степень защиты:	IP 30 (согласно EN 60 529)
Нормы:	электромагнитная совместимость согласно директиве по ЭМС 2014 / 30 / EU и директиве о радио- и телекоммуникационном оборудовании 2014 / 53 / EU

Габаритный чертеж

RTF 2 - FSE
RFTF 2 - FSERTF 2 - FSE
RFTF 2 - FSE

KYMASGARD® RTF 2 - FSE — Беспроводной датчик температуры в помещении
KYMASGARD® RFTF 2 - FSE — Беспроводной датчик влажности и температуры в помещении

Тип / WG02	Число каналов	Диапазон измерения		Источник энергии	Арт. №
		температура	отн. влажности		
RTF2-FSE	1	0...+40°C	–	солнечный элемент, батарея	1801-4451-0040-040
RFTF2-FSE	2	0...+40°C	0... 100 % отн. влажн.	солнечный элемент, батарея	1801-4452-3040-040
Принадлежности					
ET BATTERIE	Литиевая батарея LS 14250				7000-4000-5000-000
Совместимость	Обзор см. в начале раздела				