

**Терморегулятор, двухступенчатый,
с переключающим выходом**

Механический терморегулятор / терморегулятор для помещений с повышенной влажностью THERMASREG® TR 04040, с двумя релейными выходами (с независимой настройкой — например, для переключения день / ночь) и капилляром из высококачественной стали (спиральный датчик); для работы не требуется внешнее напряжение. Пригоден для контроля и регулирования температуры в тепловырабатывающих установках, в системах отопления, кондиционирования и вентиляции, для вентилирования, охлаждения и климатизирования залов, в холодильных камерах, теплицах, на садовых предприятиях и животноводческих фермах, в промышленных помещениях, в помещениях с повышенной влажностью и на открытых площадках.

TR 04040



TR 04040 U



ТЕХНИЧЕСКИЕ ДАННЫЕ

Коммутационная способность: 24 ... 250 В переменного тока +10%, 16 А, cos φ = 1,0 (контактная нагрузка)
24 ... 250 В переменного тока +10%, 1,5 А, cos φ = 0,6 при 24 В мин. 150 мА

Контакт: защищенный от пыли блок переключателей в качестве однополюсного бесенциального переключателя (два переключающих, настраиваются независимо)

Корпус: пластик, устойчивый к ультрафиолетовому излучению, полиамид, 30 % усиление стеклянными шариками, цвет — транспортный белый (аналогичен RAL 9016)

Размеры корпуса: 108 x 70 x 73,5 мм (Thor2)

Присоединение кабеля: 2 зажима M20 x 1,5; с разгрузкой от натяжения

Температура корпуса: -10 °C...+65 °C

Капилляр: высококачественная сталь V2A (1.4303)

Допустимое отклонение: T_{мин} ±3K; T_{макс} ±3K; при +20 °C ±1K

Электрическое подключение: 0,14–2,5 мм², по винтовым зажимам

Класс защиты: I (согласно EN 60 730)

Степень защиты: IP 65 (согласно EN 60 529)

Нормы: соответствие CE-нормам, директива 2014 / 30 / EU, директива 2014 / 35 / EU «Низковольтное оборудование»

ПРИНЦИП РАБОТЫ

Нагрев: контакты 2 – 3 и 5 – 6 размыкаются при увеличении температуры до установленного значения

Охлаждение: контакты 2 – 1 и 5 – 4 размыкаются при падении температуры до установленного значения

Габаритный чертеж TR 04040

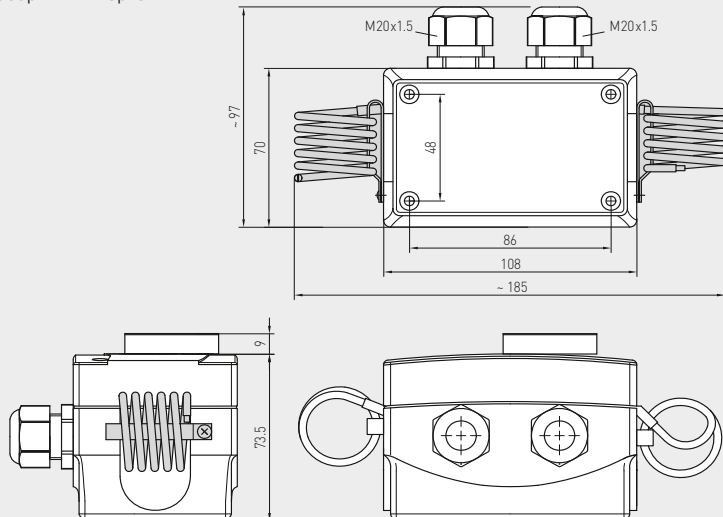
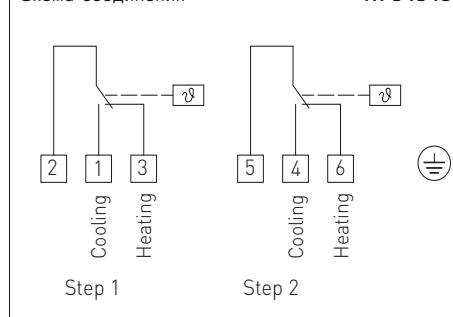


Схема соединения TR 04040



THERMASREG® TR 04040 – Терморегулятор, двухступенчатый

Тип / WG01	Диапазон температур (регулируемый)		Температурная зона нечувств. (фиксир.), припл.		макс. температура капилляра	Арт. №
	1.	2.	1.	2.		
TR 04040	TR + TW (органы настройки снаружи/внутри)					
TR-04040	0...+40 °C	0...+40 °C	2K	2K	+65 °C	1102-1050-1200-200
TR 04040 U	TW + TW (органы настройки внутри)					
TR-04040 U	0...+40 °C	0...+40 °C	2K	2K	+65 °C	1102-1050-2200-200