

### Общие сведения

- Основные выпускаемые типоразмеры (номера):

3,5	12,0	13,5	15,5	18,0	20,0
-----	------	------	------	------	------

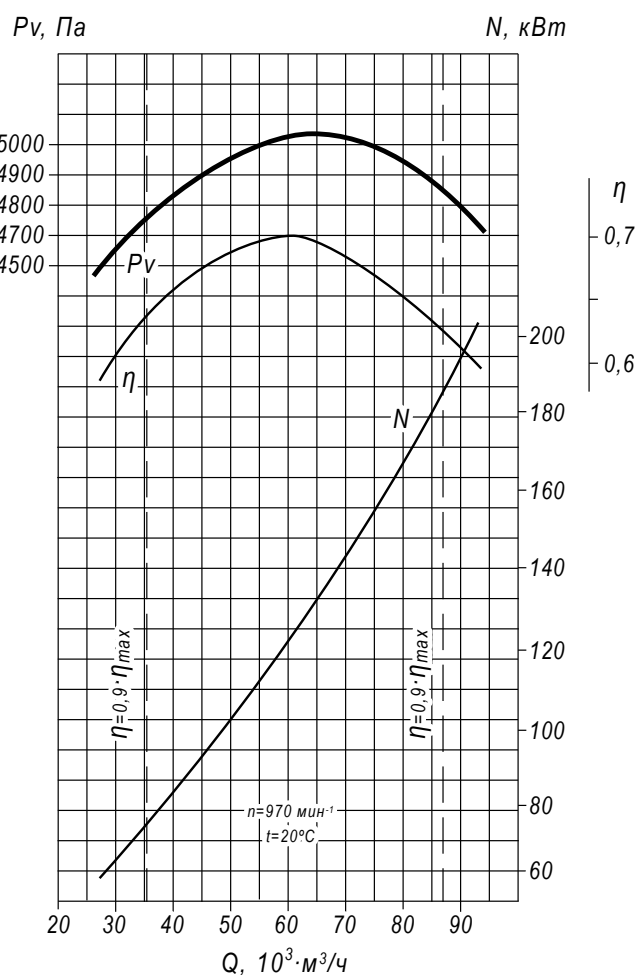
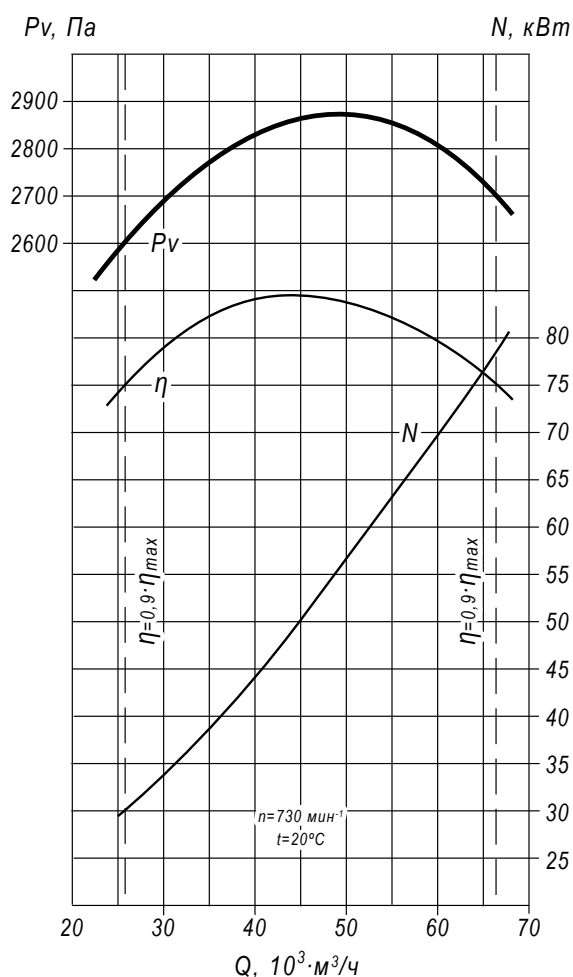
- Варианты конструктивного исполнения: исполнение 1, исполнение 3, исполнение 5;
- Тягодутьевые машины сертифицированы: соответствия требованиям ТР ТС № 004/2011, № 010/2011, № 020/2011;
- Варианты материального исполнения: общепромышленное, коррозионностойкое;
- Назначение: технологические установки;
- Количество лопаток рабочего колеса: 32;
- Конструктивное исполнение лопаток рабочего колеса: загнутые вперёд;
- Конструктивное исполнение корпуса: спиральный поворотный одностороннего всасывания;
- Максимальная температура перемещаемой среды:  
Машины типа Д – до 250°C; машины типа ВД – до 80°C;
- Допустимая концентрация пыли и других твёрдых примесей в перемещаемой среде: 2,0 г/м<sup>3</sup>.

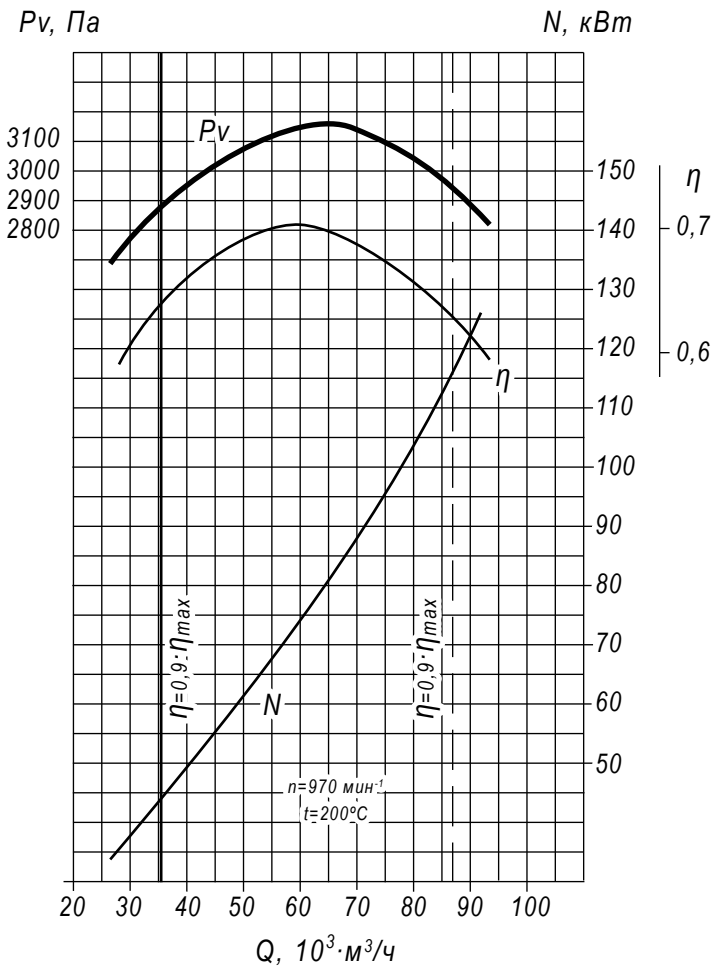
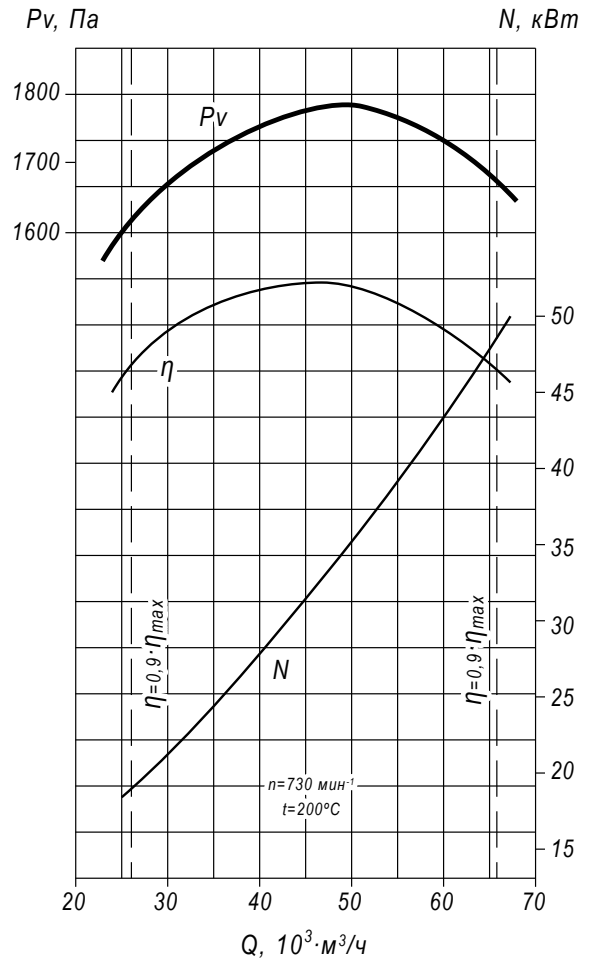
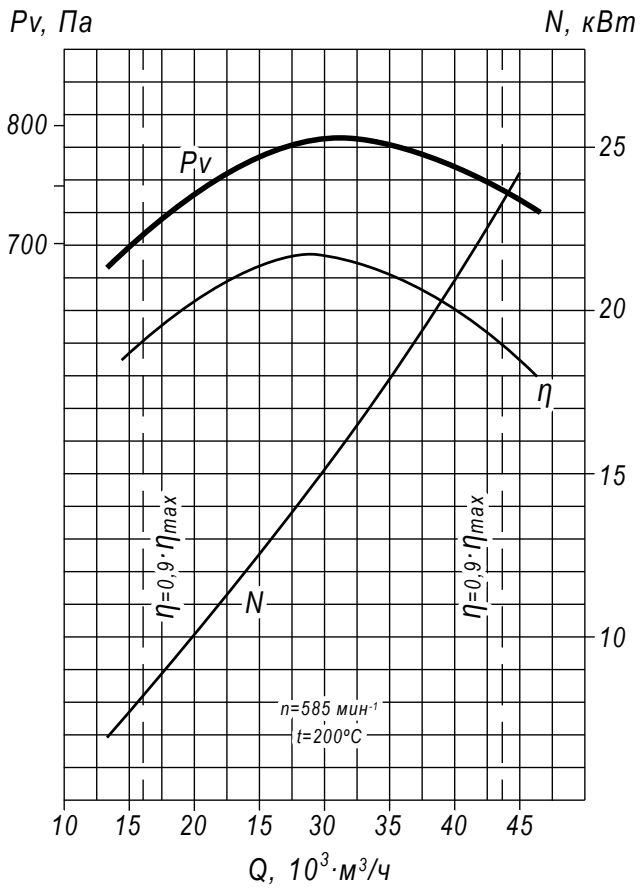
**ТЕХНИЧЕСКИЕ ХАРАКТЕРИСТИКИ Д №13,5/ВД №13,5, исполнение 3**

ТДМ (сокращённое обозначение)	Конструктивное исполнение	Температура перемещаемой среды, °С	Характеристики электродвигателя				Характеристики ТДМ				Масса вентилятора, кг
			Скорость вращения, об/мин.	Номинальная мощность, кВт	Номинальный ток при 380В (50 Гц), А	Тип электродвигателя *	Производительность Q min, тыс. м³/ч	Производительность Q max, тыс. м³/ч	Полное давление Pv min, Па	Полное давление Pv max, Па	
ВД №13.5	3	30	750	90,0	169,0	280M6	23,0	67,0	2520	2880	2180
			1 000	250,0	457,0	355MB6	27,0	95,0	4460	5050	3360
Д №13.5		200	600	30,0	65,0	250M10	13,0	41,0	680	790	2100
			750	75,0	150,0	280M8	23,0	67,0	1570	1780	2210
		300	1 000	160,0	292,0	355S6	27,0	95,0	2690	3150	3220

\*При изменении типа двигателя масса может меняться

**АЭРОДИНАМИЧЕСКИЕ ХАРАКТЕРИСТИКИ Д №13,5/ВД №13,5, исполнение 3**





### ГАБАРИТНЫЕ И ПРИСОЕДИНИТЕЛЬНЫЕ РАЗМЕРЫ Д №13,5/ВД №13,5, исполнение 3

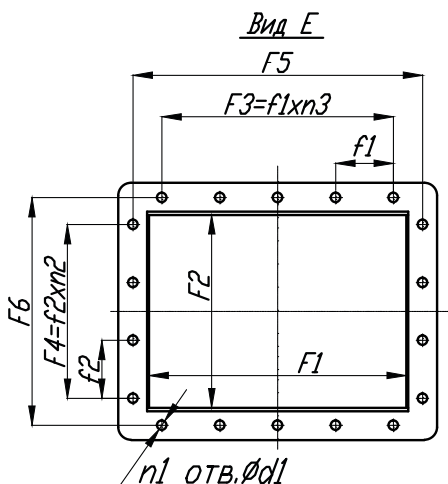
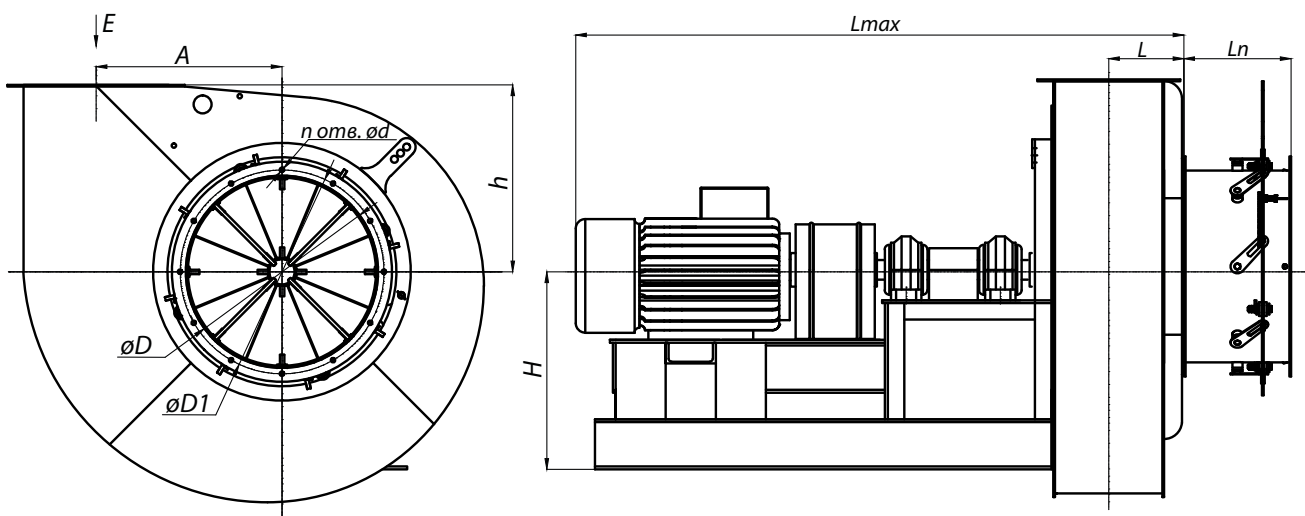
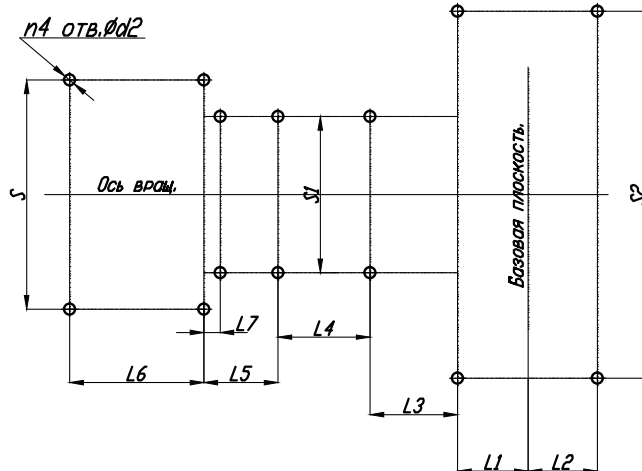


Схема расположения отверстий для крепления вентилятора



Конструкторский отдел оставляет за собой право для улучшения качества выпускаемой продукции вносить изменения размеров и комплектации без уведомления.

### ГАБАРИТНО-ПРИСОЕДИНИТЕЛЬНЫЕ РАЗМЕРЫ Д №13,5/ВД №13,5, исполнение 3

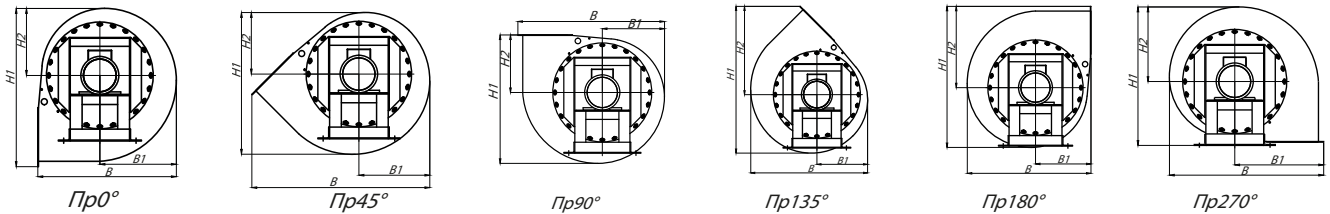
Вентилятор (сокращённое обозначение)	A, мм	D, мм	D1, мм	F1, мм	F2, мм	F3, мм	F4, мм	F5, мм	F6, мм	H, мм	L <sub>max</sub> , мм	L <sub>n</sub> , мм	L, мм	L1, мм	L2, мм	L3, мм	L4, мм
Д(ВД) №13,5 (250габ.)	820	975	1020	790	506	880	590	880	590	555	2740	300	374	310	310	332	700
Д(ВД) №13,5 (280габ.)										1250	2830						
Вентилятор (сокращённое обозначение)	L5, мм	L6, мм	L7, мм	S, мм	S1, мм	S2, мм	d, мм	d1, мм	d2, мм	f1, мм	f2, мм	h, мм	n <sub>отв.³</sub> шт	n1 <sub>отв.³</sub> шт	n2 <sub>отв.³</sub> шт	n3 <sub>отв.³</sub> шт	n4 <sub>отв.³</sub> шт
Д(ВД) №13,5 (250габ.)	357	494	-	619	620	1300	14	14	27	110	118	953	16	26	5	8	12
Д(ВД) №13,5 (280габ.)		545															

**ГАБАРИТНО-ПРИСОЕДИНИТЕЛЬНЫЕ РАЗМЕРЫ Д №13,5/ВД №13,5, исполнение 3**  
зависящие от положения корпуса

Вентилятор (сокращённое обозначение)	ПРО°/ЛО°				ПР45°/Л45°				ПР90°/Л90°			
	В, мм	В1, мм	Н1, мм	Н2, мм	В, мм	В1, мм	Н1, мм	Н2, мм	В, мм	В1, мм	Н1, мм	Н2, мм
<b>Д(ВД) №13,5</b>	-	-	-	-	-	-	-	-	2245	960	2205	953

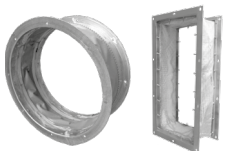
Вентилятор (сокращённое обозначение)	ПР135°/Л135°				ПР270°/Л270°				ПР315°/Л315°			
	В, мм	В1, мм	Н1, мм	Н2, мм	В, мм	В1, мм	Н1, мм	Н2, мм	В, мм	В1, мм	Н1, мм	Н2, мм
<b>Д(ВД) №13,5</b>	-	-	-	-	-	-	-	-	-	-	-	-



**АКУСТИЧЕСКИЕ ХАРАКТЕРИСТИКИ Д №13,5/ВД №13,5, исполнение 3**

Вентилятор (сокращённое обозначение)	Конструк- тивное исполнение	Скорость вращения, об/мин	Значение Lp1, дБА в октавных полосах f, Гц							Lpa, дБА
			125	250	500	1000	2000	4000	8000	
<b>ВД №13,5</b>	3	750	98	100	102	101	101	98	95	106
		1 000	105	107	108	108	107	105	103	113
<b>Д №13,5</b>		600	93	95	97	96	96	93	90	101
		750	97	98	101	99	100	96	94	105
			104	105	107	106	106	103	102	111

**Аксессуары и комплектующие**



Гибкие вставки, стр. 327



Виброизоляторы, стр. 328



Щит (шкаф) управления типа ЩУВ, стр. 330