

Общие сведения

- Основные выпускаемые типоразмеры (номера):

6,3	8,0	9,0	10,0	11,2	12,5	13,0	15,0	17,0	19,0	21,0
-----	-----	-----	------	------	------	------	------	------	------	------

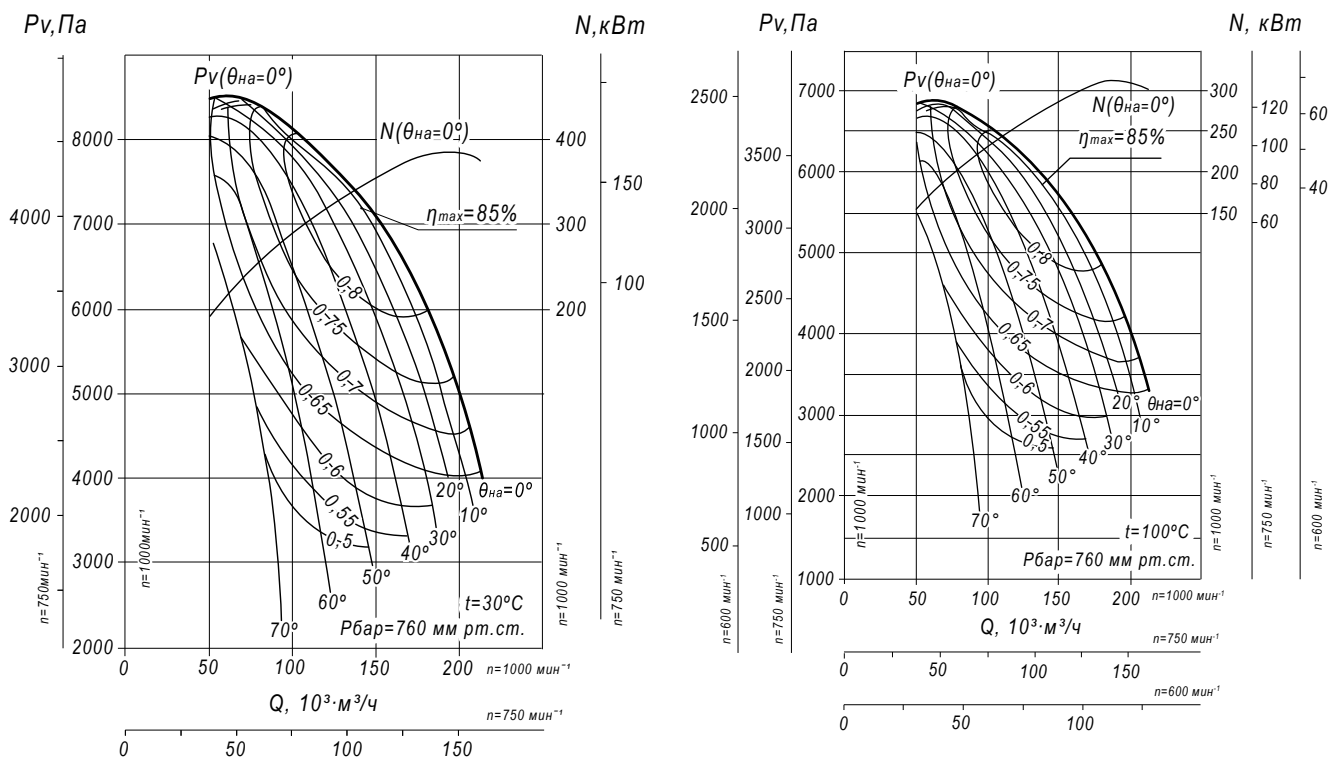
- Варианты конструктивного исполнения: исполнение 1, исполнение 3, исполнение 5
- Тягодутьевые машины сертифицированы: соответствия требованиям ТР ТС № 004/2011, № 010/2011, № 020/2011
- Варианты материального исполнения: общепромышленное, коррозионностойкое
- Назначение: технологические установки
- Количество лопаток рабочего колеса: 16
- Конструктивное исполнение лопаток рабочего колеса: загнутые назад
- Конструктивное исполнение корпуса: спиральный поворотный одностороннего всасывания
- Максимальная температура перемещаемой среды:
 - машины типа ДН – до 250°C; машины типа ВДН – до 80°C
- Допустимая концентрация пыли и других твёрдых примесей в перемещаемой среде: 2,0 г/м³

ТЕХНИЧЕСКИЕ ХАРАКТЕРИСТИКИ ДН №21/ВДН №21, исполнение 3

ТДМ (сокращённое обозначение)	Конструктивное исполнение	Температура перемещаемой среды, °С	Характеристики электродвигателя				Характеристики ТДМ				Масса вентилятора, кг
			Скорость вращения, об/мин.	Номинальная мощность, кВт	Номинальный ток при 380В (50 Гц), А	Тип электродвигателя *	Производительность Q min, тыс. м³/ч	Производительность Q max, тыс. м³/ч	Полное давление P _у min, Па	Полное давление P _у max, Па	
ВДН №21	3	30	750	200,0	404,0	355MLA8	49,0	160,0	2200	4800	5570
			1 000	500,0	-	-	62,0	210,0	4000	8450	-
ДН №21	3	100	600	90,0	198,0	315M10	36,0	126,0	1190	2490	5350
			750	160,0	315,0	355M8	49,0	160,0	1880	3850	5430
			1 000	355,0	676,0	355MLC6	62,0	210,0	3390	6880	5650

* При изменении типа двигателя масса может меняться

АЭРОДИНАМИЧЕСКИЕ ХАРАКТЕРИСТИКИ ДН №21/ВДН №21, исполнение 3



Аксессуары и комплектующие



ГАБАРИТНЫЕ И ПРИСОЕДИНИТЕЛЬНЫЕ РАЗМЕРЫ ДН №21/ВДН №21, исполнение 3

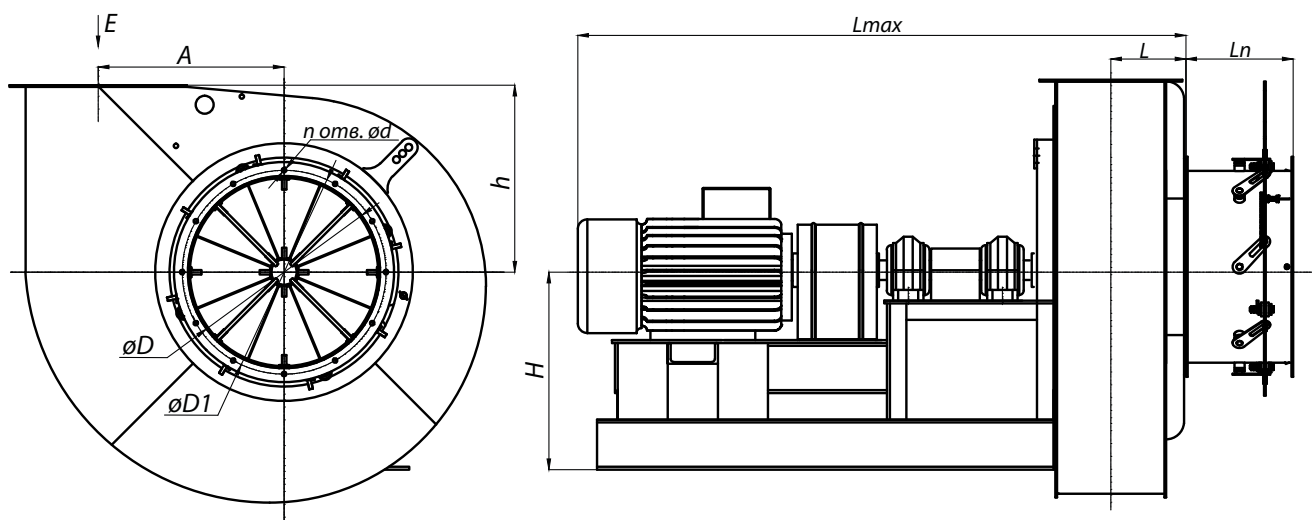
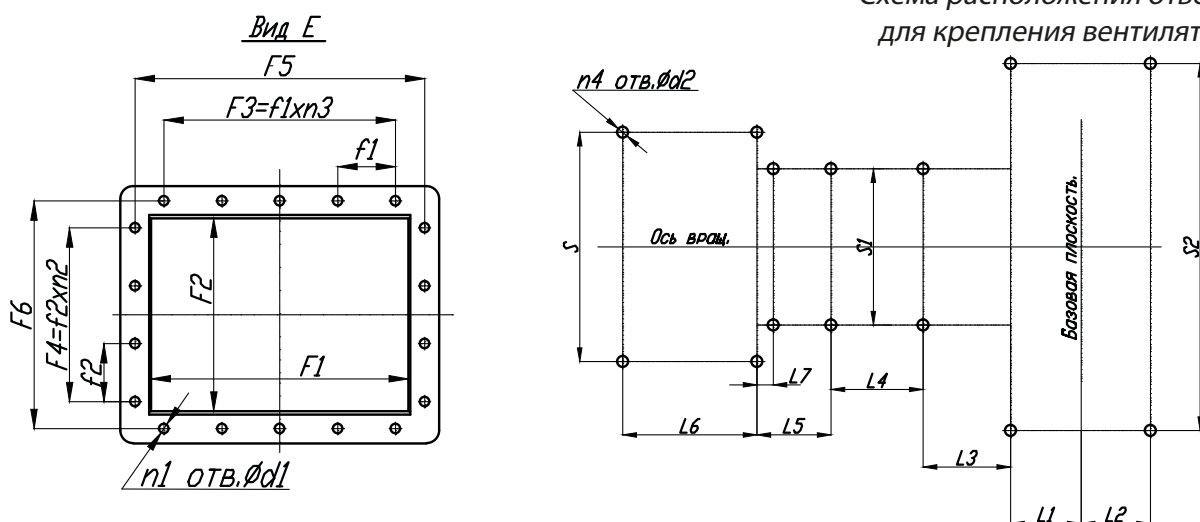


Схема расположения отверстий для крепления вентилятора



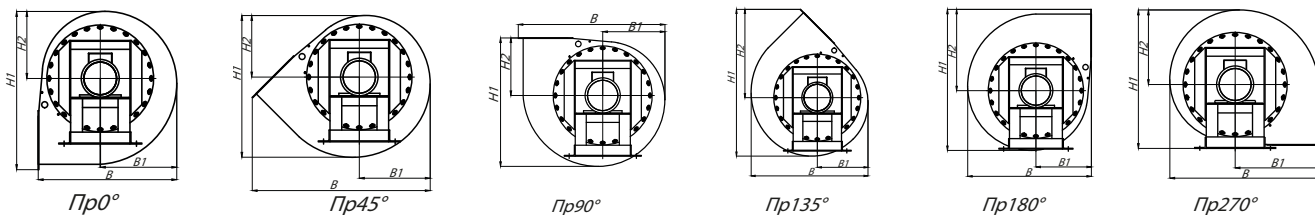
Конструкторский отдел оставляет за собой право для улучшения качества выпускаемой продукции вносить изменения размеров и комплектации без уведомления.

ГАБАРИТНО-ПРИСОЕДИНИТЕЛЬНЫЕ РАЗМЕРЫ ДН №21/ВДН №21, исполнение 3

Вентилятор (сокращённое обозначение)	A, мм	D, мм	D1, мм	F1, мм	F2, мм	F3, мм	F4, мм	F5, мм	F6, мм	H, мм	L _{max} , мм	L _n , мм	L, мм	L1, мм	L2, мм	L3, мм	L4, мм
ДН(ВДН) №21	1365	1650	1720	1050	780	1125	860	1125	860	622	3722	430	548	355	335	259	800
Вентилятор (сокращённое обозначение)	L5, мм	L6, мм	L7, мм	S, мм	S1, мм	S2, мм	d, мм	d1, мм	d2, мм	f1, мм	f2, мм	h, мм	n _{отв.} , шт	n1 _{отв.} , шт	n2 _{отв.} , шт	n3 _{отв.} , шт	n4 _{отв.} , шт
ДН(ВДН) №21	764	500	-	890	710	1926+1585	18	20	40/36	225	172	1340	12	20	5	5	12

ГАБАРИТНО-ПРИСОЕДИНИТЕЛЬНЫЕ РАЗМЕРЫ ДН №21/ВДН №21, исполнение 3 зависящие от положения корпуса

Вентилятор (сокращённое обозначение)	ПРО°/ЛО°				ПР45°/Л45°				ПР90°/Л90°			
	В, мм	В1, мм	Н1, мм	Н2, мм	В, мм	В1, мм	Н1, мм	Н2, мм	В, мм	В1, мм	Н1, мм	Н2, мм
ДН(ВДН) №21	по запросу				по запросу				3711	1685	3050	1340
Вентилятор (сокращённое обозначение)	ПР135°/Л135°				ПР270°/Л270°				ПР315°/Л315°			
	В, мм	В1, мм	Н1, мм	Н2, мм	В, мм	В1, мм	Н1, мм	Н2, мм	В, мм	В1, мм	Н1, мм	Н2, мм
ДН(ВДН) №21	по запросу				по запросу				по запросу			



АКУСТИЧЕСКИЕ ХАРАКТЕРИСТИКИ ДН №21/ВДН №21, исполнение 3

Вентилятор (сокращённое обозначение)	Конструк- тивное исполнение	Скорость вращения, об/мин	Значение L_{p1} , дБА в октавных полосах f , Гц							L_{pa} , дБА
			125	250	500	1000	2000	4000	8000	
ВДН №21	3	750	103	107	106	103	100	95	89	107
		1 000	112	116	113	110	107	102	95	114
ДН №21		600	96	98	95	93	89	85	81	98
		750	101	106	104	101	98	93	86	105
		1 000	108	113	111	108	106	100	93	112