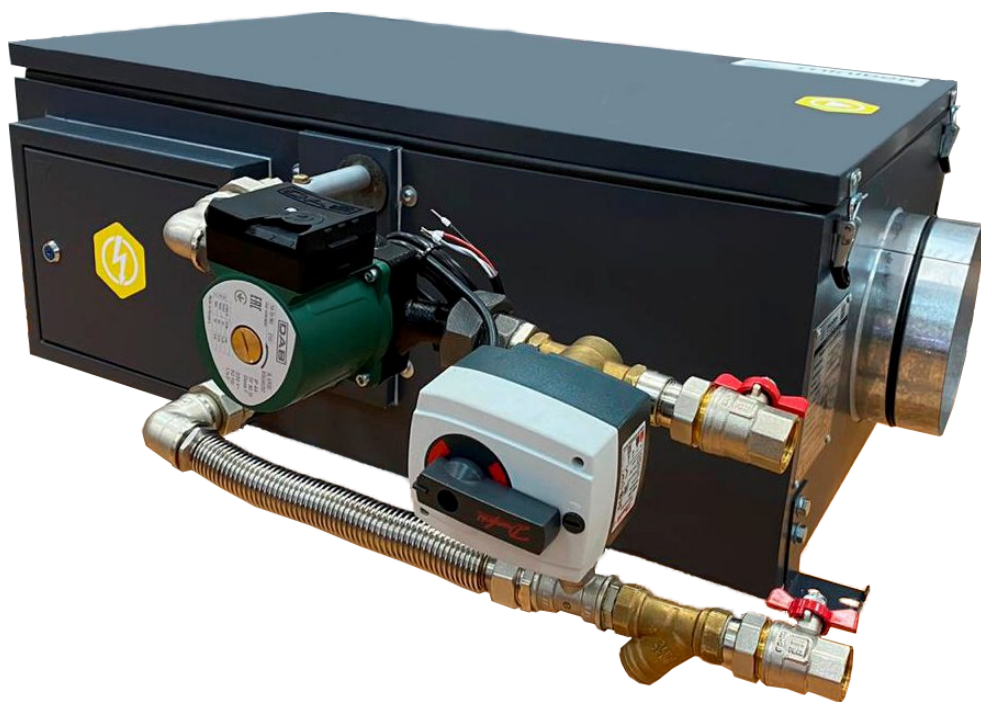





Minibox.W-650

АРТИКУЛ W650



Входит в комплектацию

1. Вентиляторы **ebmpapst** 
2. Датчик засорённости фильтров
3. Автоматическая воздушная заслонка с пружиной возврата **GRUNER**
4. Система защиты от обмерзания теплообменника *Danfoss*
5. Шумо и виброизолированный корпус
6. Датчик температуры приточного воздуха
7. Встроенная автоматика  **Zen tec**  **CAREL**
8. Фильтр грубой очистки класса G4
9. Смесительный узел

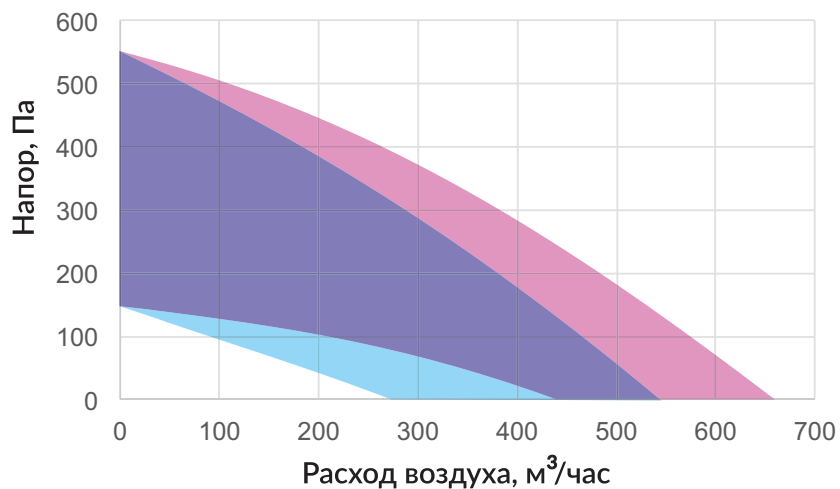
Дополнительное оборудование

- Фильтр тонкой очистки класса F5
- Фильтр абсолютной очистки HEPA H11

Технические данные

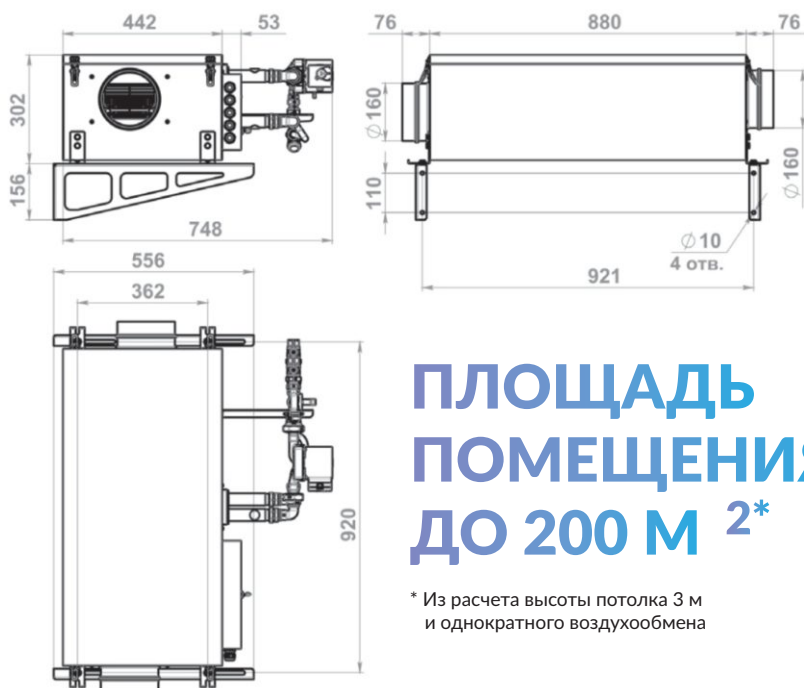
Тип вентилятора	ЕС
Производительность, м ³ /час	650
Уровень шума на выходе, dB	27-37
Мощность вентилятора, кВт	0,107
Тепловая мощность нагревателя, кВт	13
Количество скоростей	7(Zentec)/10(GTC)/10(Carel)
Напряжение питания, В/Гц	220/50
Кабель электропитания, мм ³	КГ или ВВГ нг 3х1,5
Кабель пульта управления	УТР 2х2х0,51
Класс защиты	IP20
Размещение	Внутреннее
Условия эксплуатации: температура наружного воздуха, °С	-35..+50
Температура выходного приточного воздуха, °С	+10..+30 (требуемое значение устанавливается с помощью панели управления)
Вес, кг	44
Габаритные размеры, мм	880x442x302
Габаритные размеры с СУ, мм	880x748x302

Производительность



- Диапазон работы с фильтром G4
- Диапазон работы с фильтрами G4+F5

Габаритные размеры



**ПЛОЩАДЬ
ПОМЕЩЕНИЯ
ДО 200 М²***

* Из расчета высоты потолка 3 м и однократного воздухообмена