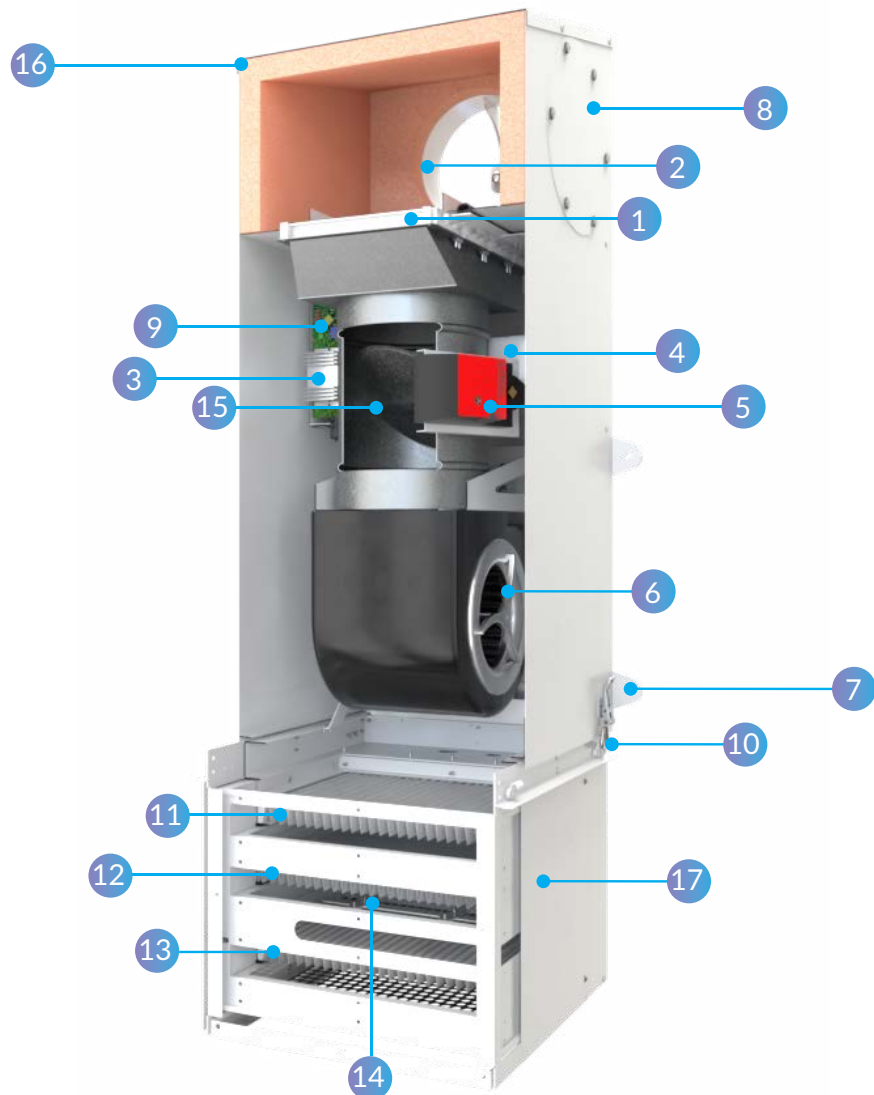


Minibox.Home-350

АРТИКУЛ H350

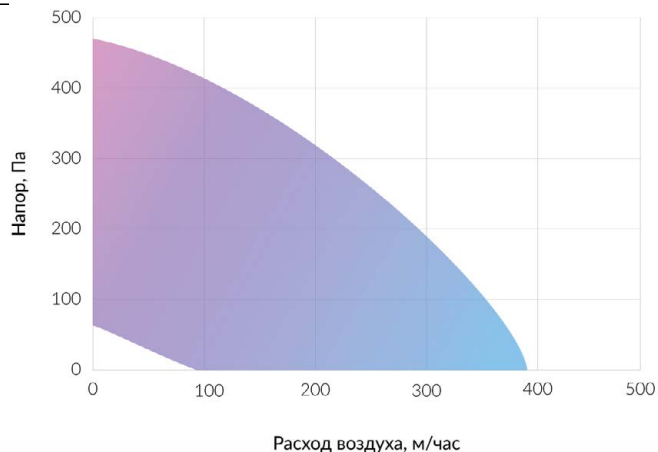
Входит в комплектацию

1. Керамические нагреватели
2. Монтажный кронштейн на воздуховод 160 мм.
3. Твердотельные реле
4. Реле перепада давления PS500
5. Электропривод воздушной заслонки
6. Вентилятор EBM PAPST
7. Монтажный кронштейн за стену
8. Заглушка бокового монтажа
9. Блок автоматики управления с контроллером
10. Защелка выдвижного блока
11. Фильтр глубокой очистки HEPA класса H11
12. Угльно-фотокаталитический фильтр
13. Фильтр грубой очистки класса G4
14. УФ-диоды
15. Дроссель-клапан
16. Внешний кожух из цинкованной стали
17. Съемный блок фильтров



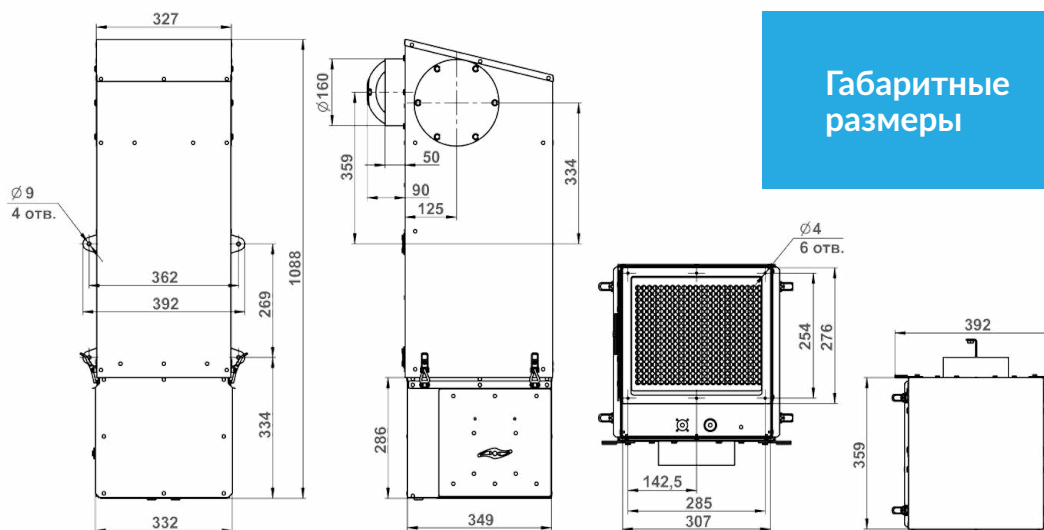
Технические данные

Тип вентилятора	ЕС
Производительность, м ³ /час	350
Уровень шума на выходе, dB	27-41
Количество скоростей	7 (Zentec) / 10 (GTC)
Напряжение питания, В/Гц	220/50
Мощность вентилятора, кВт	0,107
Эл. мощность нагревателя, кВт	0,5-3,5
Тепловая мощность, кВт	5
Дельта температуры, °С	44
Кабель электропитания, мм ²	КГ 3х2,5 или ВВГнг 3х2,5
Кабель пульта управления	УТР 2х2х0,51
Класс защиты	IP44
Размещение	Наружнее
Условия эксплуатации: температура наружного воздуха, °С	-30..+50
Температура выходного приточного воздуха, °С	+10..+30 (требуемое значение устанавливается с помощью панели управления)
Вес, кг	30
Габаритные размеры, мм	1088х332х349



Производительность

Габаритные размеры



ПЛОЩАДЬ КВАРТИРЫ ДО 150 М²*

* Из расчета высоты потолка 3 м и однократного воздухообмена