

Сплит-системы Cool+



LED-дисплей



Изображение является схематичным. Для правильной установки см. инструкцию по установке.

В комплекте



Пульт управления
LZ-KNP (в комплекте)

Описание

Сплит-система **Cool+** является кондиционером класса «Стандарт», в состав которого входят только самые необходимые элементы, опции и функции, обеспечивающие высокое качество и надежность оборудования. Компактные размеры, эстетичный дизайн в стиле Actual и качественные материалы внутреннего блока делают кондиционер уместным в любом интерьере.

Отличительные особенности



Доступная цена

Cool+ самый доступный по цене кондиционер в линейке бытовых сплит-систем LESSAR.



Класс энергоэффективности A

Высокие показатели EER и COP для всех моделей **Cool+**.



Японский роторный компрессор

Гарантирует бесперебойную работу кондиционера в течение многих лет.



Специальное антикоррозийное покрытие **Golden Fin***

**NEW
2019**

Переход на новое поколение наружных блоков
С 2019 г. такой переход осуществлен для наружных блоков производительностью **9000 BTU**.

Новые наружные блоки отличаются усовершенствованной конструкцией, более высокой надежностью и износостойкостью, а также улучшенной моделью двигателя вентилятора.



Эстетичный дизайн в стиле Actual

Позволяет удачно вписывать кондиционер в интерьер любого стиля.

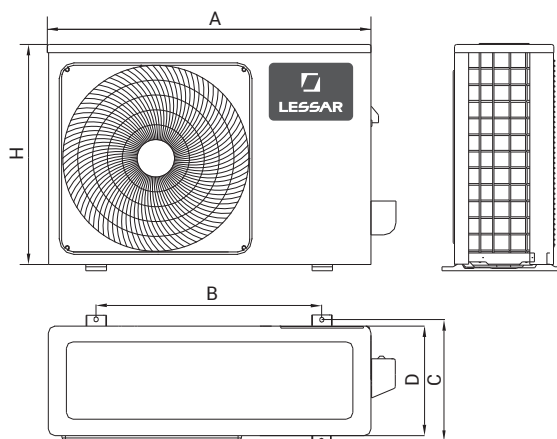
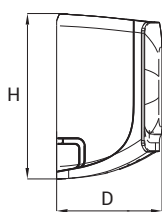
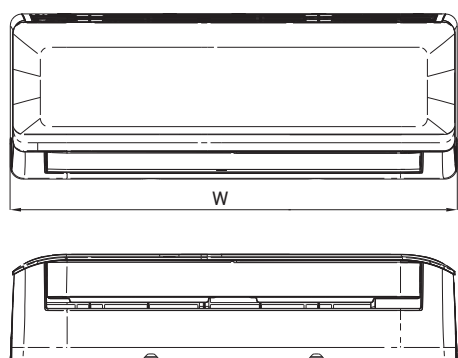


Проекционный дисплей

LED-дисплей. При желании выключается простым нажатием кнопки LED на пульте управления Intellect.

* Все бытовые и полупромышленные внутренние и наружные блоки LESSAR (кроме высоконапорных канальных блоков) теперь защищены специальным антикоррозийным покрытием Golden Fin.

Габаритные размеры



Модель (внутренний блок)	W, мм	D, мм	H, мм
LS-H07KPA2	722	187	290
LS-H09KPA2	722	187	290
LS-H12KPA2	802	189	297
LS-H18KPA2	965	215	319
LS-H24KPA2	1080	226	335
LS-H28KPA2	1259	282	362
LS-H36KPA2	1259	282	362

Модель (наружный блок)	A*, мм	H, мм	D, мм	B, мм	C, мм
LU-H07KPA2	700	550	270	450	275
LU-H09KPA2	720	495	270	452	255
LU-H12KPA2	770	555	300	487	298
LU-H18KPA2	770	555	300	487	298
LU-H24KPA2	845	702	363	540	350
LU-H28KPA2	946	810	410	673	403
LU-H36KPA2	946	810	410	673	403

* Размер А указан без учета защитного кожуха и вентилялей.

Технические характеристики

Сплит-система		LS-H07KPA2/ LU-H07KPA2	LS-H09KPA2/ LU-H09KPA2	LS-H12KPA2/ LU-H12KPA2	LS-H18KPA2/ LU-H18KPA2	LS-H24KPA2/ LU-H24KPA2	LS-H28KPA2/ LU-H28KPA2	LS-H36KPA2/ LU-H36KPA2
		Холодопроизводительность	кВт	7500	9000	12 000	18 000	24 000
Теплопроизводительность	кВт	2,19	2,63	3,51	5,27	7,03	7,99	9,96
	кВт	8000	9000	13 000	18 500	26 000	27 300	37 000
EER (класс)		3,21 (A)	3,21 (A)	3,21 (A)	3,21 (A)	2,81 (C)	3,10 (B)	3,19 (B)
COP (класс)		3,61 (A)	3,61 (A)	3,61 (A)	3,61 (A)	3,21 (C)	3,51 (B)	3,52 (B)
Потребляемая мощность								
Охлаждение	кВт	0,685	0,821	1,096	1,644	2,503	2,580	3,120
Обогрев	кВт	0,649	0,730	1,055	1,502	2,374	2,280	3,080
Рабочий ток								
Охлаждение	A	3,0	3,6	4,8	7,1	10,9	12,0	14,5
Обогрев	A	2,8	3,2	4,6	6,5	10,3	11,0	14,3
Напряжение / Частота источника питания	ф./В/Гц	1 / 220 / 50						
Хладагент		R410A						
Количество хладагента	г	520	600	950	1200	1800	2200	2650
Объем рециркулируемого воздуха внутреннего блока	м³/ч	226 / 336 / 401	260 / 371 / 453	369 / 464 / 523	509 / 631 / 787	870 / 947 / 1060	1050 / 1080 / 1180	980 / 1200 / 1370
Внутренний блок								
Размеры (Ш × Г × В)	мм	722 × 187 × 290	722 × 187 × 290	802 × 189 × 297	965 × 215 × 319	1080 × 226 × 335	1259 × 282 × 362	1259 × 282 × 362
Упаковка (Ш × Г × В)	мм	790 × 270 × 370	790 × 270 × 370	875 × 285 × 375	1045 × 305 × 405	1155 × 315 × 415	1340 × 380 × 450	1340 × 380 × 450
Масса (нетто / брутто)	кг	7,8 / 10	8,3 / 10,6	8,8 / 11	11,6 / 14,8	14,0 / 17,5	20,1 / 25,9	21,8 / 27,6
Уровень шума мин. / макс.	дБ	23,5 / 29,5 / 35,5	26 / 36,5 / 40,5	26,5 / 31 / 35,5	30 / 36 / 42,5	39,5 / 43 / 46,5	40 / 46,5 / 49,5	41,7 / 47,1 / 50,8
Наружный блок								
Марка компрессора		GMCC						
Размеры (Ш × Г × В)	мм	700 × 270 × 550	720 × 270 × 495	770 × 300 × 555	770 × 300 × 555	845 × 363 × 702	946 × 410 × 810	946 × 410 × 810
Упаковка (Ш × Г × В)	мм	815 × 325 × 615	835 × 300 × 540	900 × 345 × 585	900 × 345 × 585	965 × 395 × 755	1090 × 500 × 875	1090 × 500 × 875
Масса (нетто / брутто)	кг	25,4 / 27,5	26,2 / 28,3	31,2 / 33,5	37,7 / 40	50,6 / 53,8	62,5 / 68,5	70 / 75
Максимальный уровень шума	дБ	54	56	56	59	59	58,5	62,1
Соединительные трубы								
Жидкостная линия	мм	6,35	6,35	6,35	6,35	9,53	9,53	9,53
Газовая линия	мм	9,53	9,53	12,7	12,7	15,88	15,88	15,88
Максимальная длина трубопровода	м	20	20	20	25	25	25	25
Максимальный перепад высот	м	8	8	8	10	10	10	10
Дозаправка хладагентом (свыше 5 метров)	г	20	20	20	20	40	40	40
Рекомендуемая площадь помещения	м²	до 21	до 26	до 35	до 52	до 70	до 79	до 99
Сечение кабеля питания	мм²	3 × 1,5			3 × 2,5			
Сечение соединительного кабеля	мм²	5 × 1,5			4 × 2,5			
Автомат токовой защиты	A	16	16	16	16	20	20	25
Допустимая темп. наружного воздуха								
Охлаждение	°C	от +18 до +43						
Обогрев	°C	от -7 до +24						

Класс энергетической эффективности определен в соответствии с приказом МинПромТорга РФ № 357 от 29.04.10 (ред. от 12.12.11).