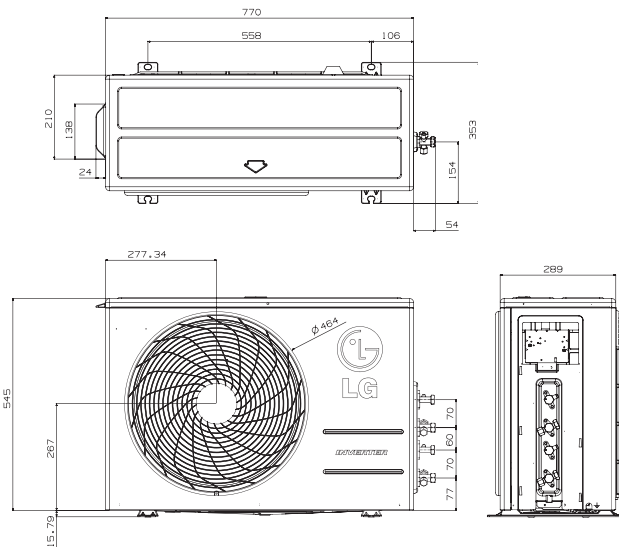


MU2M15 | MU2M17

MULTI F Inverter



Сделано в Корее

Наружный блок				MU2M15 UL4R0	MU2M17 UL4R0
Макс. количество подключаемых внутренних блоков				2	2
Макс. индекс производительности внутренних блоков				21	24
Производительность	Охлаждение	Номинал	кВт	0.9/4.1/4.7	0.9/4.7/5.4
	Нагрев	Номинал	кВт	1.0/4.7/5.4	1.0/5.3/5.7
При низкой температуре	Нагрев -7°C	Номинал	кВт	3.3	3.3
	Охлаждение	Номинал	кВт	0.2/1.0/1.4	0.2/1.3/1.7
Потребляемая мощность	Нагрев	Номинал	кВт	0.2/1.1/1.5	0.2/1.2/1.7
	Охлаждение	Мин/Ном/Макс	А	1.1/4.6/6.4	1.1/5.6/7.9
Рабочий ток	Нагрев	Мин/Ном/Макс	А	1.1/4.9/6.7	1.1/5.5/7.6
	Охлаждение	EER		4,15	3,75
Коэффициент энергоэффективности	Нагрев	COP		4,40	4,25
	Охлаждение/Нагрев	EER/COP		A/A	A/A
Класс энергоэффективности	Охлаждение	SEER		7,6	7,5
	Нагрев	SCOP		4,2	4,2
Класс Сезонной энергоэффективности	Охлаждение/Нагрев			A++/A+	A++/A+
	Расход воздуха	Номинал	м ³ /мин	28,20	28,20
Уровень звукового давления	Охлаждение	Номинал	дБ(А)	48	48
	Нагрев	Номинал	дБ(А)	51	51
Уровень шума	Охлаждение	Макс	дБ(А)	61	63
Габаритные размеры	ШxВxГ		мм	770 x 545 x 288	770 x 545 x 288
Масса нетто			кг	37	37
Хладагент	Тип			R410A	R410A
	Заводская заправка		г	1400	1400
	Макс. длина трассы при заводской заправке		м	20	20
	Дополнительная заправка		г/м	20	20
Температурный диапазон	Охлаждение	Мин-Макс	°С СТ	-10-48	-10-48
	Нагрев	Мин-Макс	°С ВТ	-18-18	-18-18
Электропитание			В/Гц	1/220-240/50	1/220-240/50
Питающий кабель (с заземлением)			Кол-во x мм ²	3x2,5	3x2,5
Межблочный кабель (с заземлением)			Кол-во x мм ²	4x0,75	4x0,75
Автоматический выключатель (УЗО)			А	16	16
Максимальная длина трубопроводов	Общая длина трубопроводов		м	30	30
	До каждого внутреннего блока		м	20	20
Макс. перепад высот	Внутр - Наружн		м	15	15
	Внутр - Внутр		м	7,5	7,5
Диаметры трубопроводов	Жидкость		мм (дюймы) x кол-во	Ø6.35 (1/4)x2	Ø6.35 (1/4)x2
	Газ		мм (дюймы) x кол-во	Ø9.52 (3/8)x2	Ø9.52 (3/8)x2