

Сплит-система
ASYG...LLCE-R / AOYG..LLCE-R



Не останавливаясь на достигнутых результатах и принимая во внимание тенденции российского рынка, специалисты Fujitsu General Ltd. стараются максимально учитывать предпочтения конечных покупателей.

Classic Euro — серия инверторных кондиционеров, являющаяся оптимальным соотношением цены, качества и функциональных характеристик.

Высокая эффективность теплообмена в данных моделях достигается за счет уменьшенного диаметра трубок теплообменника и, как следствие, их более частого расположения.

Корпус внутреннего блока выполнен в классическом белом цвете. С помощью компактного пульта управления, который входит в стандартную комплектацию, пользователь легко может справиться с настройкой подходящих температурных параме-



**ОПТИМАЛЬНОЕ
РЕШЕНИЕ**

тров. Широкий функционал позволяет на интуитивном уровне не только настроить кондиционер на необходимую температуру и выбрать режим работы, но и настроить время работы кондиционера с помощью программируемого таймера.

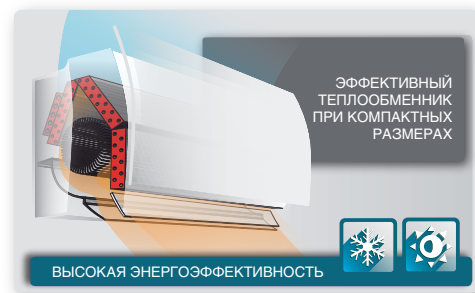


Подробную информацию о функциях см. на стр. 12–13.

ПРЕИМУЩЕСТВА

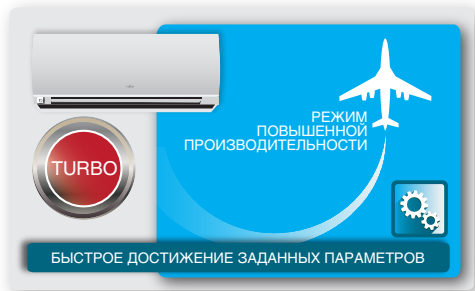
ВЫСОКАЯ ЭНЕРГОЭФФЕКТИВНОСТЬ >

С каждым годом вопрос энергоэффективности становится все более актуальным. Класс энергоэффективности говорит не только об уровне производителя и качестве продукции, но и о реальной экономии, которую вы получаете в результате использования кондиционера. Сплит-системы Classic Euro с высокими коэффициентами энергоэффективности в режимах охлаждения (SEER) и обогрева (SCOP), соответствуют классам A++/A+. Отдавая предпочтение данным моделям вы делаете выбор в пользу самого энергоэффективного в своем классе японского кондиционера.



РЕЖИМ ПОВЫШЕННОЙ ПРОИЗВОДИТЕЛЬНОСТИ >

В этом режиме кондиционер работает в течение 20 минут с максимальной производительностью вентилятора и компрессора, что позволяет за минимальное время охладить или нагреть воздух в помещении. Режим специально разработан для особых случаев, когда вы не можете долго ждать, пока в помещении установится требуемая температура, например, когда с минуты на минуту вы ожидаете прихода большого числа гостей. Ваши гости будут приятно удивлены контрастом температур в помещении и на улице.



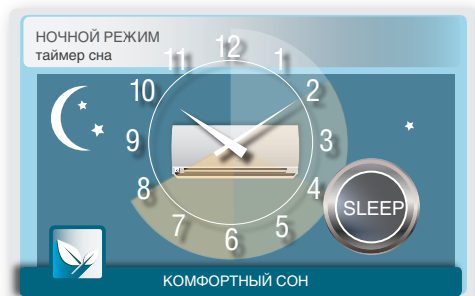
НИЗКИЙ УРОВЕНЬ ШУМА >

Минимальный уровень шума при работе кондиционера Classic Euro составляет всего 22 дБ. Его можно сравнить с шепотом на расстоянии 1 м. В реальных условиях городской квартиры шумы ниже 23–25 дБ практически не слышны. На практике это приводит к тому, что работа внутреннего блока кондиционера ощущается как почти беззвучная. Минимальный уровень шума особенно важен при работе кондиционера ночью.



РЕЖИМ SLEEP >

Комфортный сон требует температуры, отличной от температуры в период бодрствования. При нажатии кнопки SLEEP кондиционер будет автоматически изменять температуру в помещении: плавно понижать на 4 градуса при работе на обогрев (в течение первого часа на 2 градуса и за следующие 60 минут еще на 2 градуса) или повышать на 2 градуса при работе на охлаждение. Продолжительность работы в данном режиме может составлять от 30 мин. до 9 часов.



РЕЖИМ ECONOMY >

В экономичном режиме кондиционер работает с пониженным энергопотреблением, что позволяет не только обеспечить максимальную экономию электроэнергии, но и эффективно осушить воздух в помещении. Осушение особенно необходимо в помещениях с мебелью из массива дерева, что исключает деформацию древесины и сохраняет ее геометрические размеры и форму неизменными.



Сплит-система

ASYG...LLCE-R / AOYG..LLCE-R*

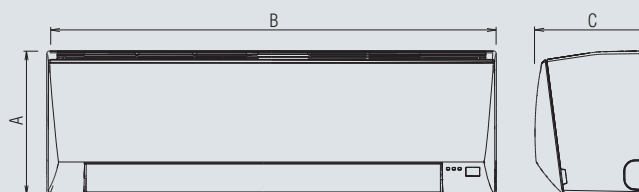
Сплит-система			ASYG07LLCE-R/AOYG07LLCE-R	ASYG09LLCE-R/AOYG09LLCE-R	ASYG12LLCE-R/AOYG12LLCE-R
Параметры электропитания		ф./В/Гц	1 / 230 / 50		1 / 230 / 50
Производительность	Охлаждение	кВт	2,0 (0,9–2,8)		3,4 (0,9–3,8)
	Нагрев	кВт	2,7 (0,9–3,6)		4,0 (0,9–5,0)
Потребляемая мощность	Охлаждение/нагрев	кВт	0,47 / 0,62		1,08 / 1,13
Сезонный коэффициент энергетической эффективности	Охлаждение (SEER)	Вт	6,70-A++		6,60-A++
	Нагрев (SCOP)	Вт	4,00-A+		3,80-A
Коэффициент энергетической эффективности	Охлаждение (EER)	Вт/Вт	4,26-A		3,15-B
	Нагрев (COP)	Вт/Вт	4,35-A		3,54-B
Рабочий ток	Охлаждение/нагрев	A	2,6/3,0		5,2/5,4
Осушение		л/ч	1,0		1,8
Уровень шума (блок внутренний) Т/Н/С/В	Охлаждение	дБ(А)	22 / 33 / 38 / 43		22 / 33 / 38 / 43
Уровень шума (блок наружный)	Охлаждение	дБ(А)	47		50
Производительность вентилятора (выс. скорость)	Блок внутр./наруж.	м³/ч	720 / 1670		720 / 1830
Габаритные размеры (В×Ш×Г)	Блок внутренний	мм	262×820×206		262×820×206
	Упаковка	мм	263×870×328		263×870×328
	Блок наружный	мм	535×663×293		535×663×293
	Упаковка	мм	595×790×395		595×790×395
Вес	Блок внутренний	кг	7,0		7,0
	Блок наружный	кг	24		26
Диаметр соединительных труб (жидкость/газ)		мм	6,35 / 9,52		6,35 / 9,52
Диаметр линии отвода конденсата (внутренний/наружный)		мм	13,8 / 15,8 до 16,7		13,8 / 15,8 до 16,7
Максимальная длина магистрали (без дополнительной заправки)		м	20 (15)		20 (15)
Максимальный перепад высот		м	15		15
Диапазон рабочих температур	Охлаждение	°C	-10...+43		-10...+43
	Нагрев	°C	-15...+24		-15...+24
Тип хладагента			R410A		R410A
Кабель подключения	Межблочный	мм²	4×1,5		4×1,5
	Питающий	мм²	3×1,5		3×1,5
Автомат токовой защиты		A	10		16

* Возможны комбинации внутренних и наружных блоков соответствующей производительности: ASYG..LLCE/AOYG..LLCE-R; ASYG..LLCE-R/AOYG..LLCE.

Габаритные размеры

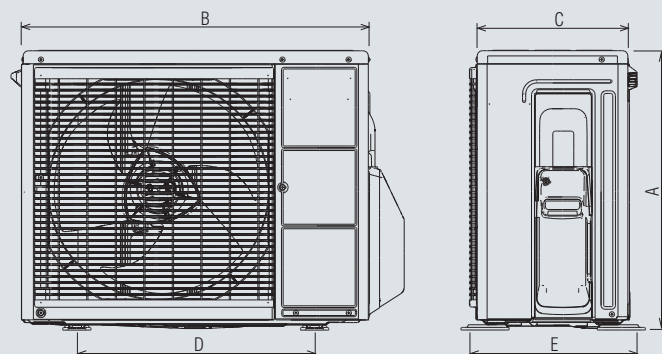
Блоки внутренние

Модель	A	B	C
ASYG07LLCE-R, ASYG09LLCE-R, ASYG12LLCE-R	262	820	206



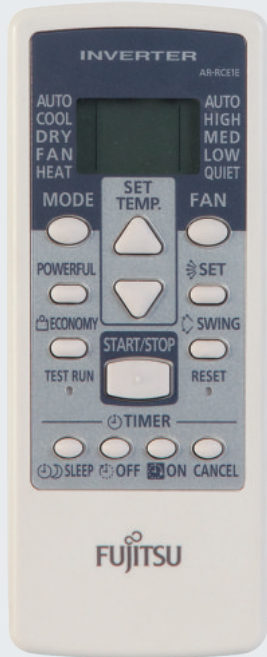
Блоки наружные

Модель	A	B	C	D	E
AOYG07LLCE-R, AOYG09LLCE-R, AOYG12LLCE-R	535	663	293	454	320



Размеры: мм

Пульт управления
AR-RCE1E
(входит в стандартную комплектацию)



Функции

- Программируемый таймер
- Режим повышенной производительности POWERFUL
- Ночной режим SLEEP
- Режим снижения энергопотребления

Режим повышенной производительности

Для включения режима повышенной производительности нажмите кнопку **POWERFUL**. Кондиционер будет работать с максимальной скоростью вентилятора и повышенными оборотами компрессора в течение 20 минут для более быстрого выхода на заданную температуру.

Для отключения режима нажмите кнопку **POWERFUL** еще раз.



Аксессуары



Фильтр яблочно-кateхиновый
UTR-FA03-2



Фильтр ионный деодорирующий
UTR-FA03-3



Низкотемпературный модуль WinterCool
-30 °C/-43 °C

Подробнее см. на стр. 50.

Схема электрических соединений

Автомат токовой защиты

ASYG07LLCE-R, ASYG09LLCE-R	10 A
AASYG12LLCE-R	16 A

Питающий кабель

ASYG07LLCE-R, ASYG09LLCE-R, ASYG12LLCE-R	3×1,5
--	-------

Линия связи

ASYG07LLCE-R, ASYG09LLCE-R, ASYG12LLCE-R	4×1,5
--	-------

