



AGI4500



AGI6000

## AGI4500/6000

### Крепкие и надежные завесы для больших промышленных ворот

Рекомендуемая высота установки до \*

AGI4500: 4,5 м

AGI6000: 6 м

Воздушные завесы серии AGI предназначены для горизонтальной и вертикальной установки в больших проемах промзданий, логистических центров, складов и грузовых терминалов. Могут устанавливаться как горизонтально, так и вертикально.

- Простой и удобный монтаж на шпильках с использованием резьбовых втулок, расположенных в верхней части блока
- Регулируемое направление воздушного потока в зависимости от условий эксплуатации.
- AGI4500: Коррозионно-стойкий корпус выполнен из серого оцинкованного стального листа.  
AGI6000: Коррозионно-стойкий корпус выполнен из оцинкованного стального листа с окраской порошковым напылением. Цвет: серый, RAL9006.

#### ❄ Без нагрева - AGI4500 A Горизонтальная установка (IP54)

Модель	Мощность [кВт]	Расход воздуха [м³/ч]	Уровень шума* <sup>1</sup> [дБ(А)]	Напряжение двигатель [В]	Сила тока двигатель [А]	Длина [мм]	Вес [кг]
AGI4515A	0	5500	59	400В3~	1,1	1500	70
AGI4520A	0	7300	60	400В3~	1,5	2000	90
AGI4525A	0	9100	61	400В3~	1,9	2500	110
AGI4530A	0	10900	62	400В3~	2,2	3000	130

#### 🔥 На горячей воде - AGI4500 WH, теплообменник для воды (≥80 °C) Горизонтальная установка (IP54)

Модель	Мощность* <sup>3</sup> [кВт]	Расход воздуха [м³/ч]	Δt* <sup>2,3</sup> [°C]	Расход воды [л]	Уровень шума* <sup>1</sup> [дБ(А)]	Напряжение двигатель [В]	Сила тока двигатель [А]	Длина [мм]	Вес [кг]
AGI4515WH	41	5500	23	7,2	59	400В3~	1,1	1500	90
AGI4520WH	59	7300	24	9,7	60	400В3~	1,5	2000	110
AGI4525WH	73	9100	24	12,3	61	400В3~	1,9	2500	130
AGI4530WH	90	10900	24	14,6	62	400В3~	2,2	3000	150

#### ❄ Без нагрева - AGI4500 A Вертикальная установка (IP54)

Модель	Мощность [кВт]	Расход воздуха [м³/ч]	Уровень шума* <sup>1</sup> [дБ(А)]	Напряжение двигатель [В]	Сила тока двигатель [А]	Длина [мм]	Вес [кг]
AGI4515A	0	5500	59	400В3~	1,1	1550	75
AGI4520A	0	7300	60	400В3~	1,5	2050	95
AGI4525A	0	9100	61	400В3~	1,9	2550	115
AGI4530A	0	10900	62	400В3~	2,2	3050	135

#### 🔥 На горячей воде - AGI4500 WH, теплообменник для воды (≥80 °C) Вертикальная установка (IP54)

Модель	Мощность* <sup>3</sup> [кВт]	Расход воздуха [м³/ч]	Δt* <sup>2,3</sup> [°C]	Расход воды [л]	Уровень шума* <sup>1</sup> [дБ(А)]	Напряжение двигатель [В]	Сила тока двигатель [А]	Длина [мм]	Вес [кг]
AGI4515WH	41	5500	23	7,2	59	400В3~	1,1	1550	95
AGI4520WH	59	7300	24	9,7	60	400В3~	1,5	2050	115
AGI4525WH	73	9100	24	12,3	61	400В3~	1,9	2550	135
AGI4530WH	90	10900	24	14,6	62	400В3~	2,2	3050	155

\*<sup>1</sup>) Условия: Расстояние до прибора 5 метров. Фактор направленности 2. Эквивалентная площадь звукопоглощения 200 м².

\*<sup>2</sup>) Δt = подогрев потока при максимальной мощности и скорости.

\*<sup>3</sup>) Для температуры воды 90/70 °C, и воздуха на входе +18 °C.

❖ Без нагрева - AGIH6000 A Горизонтальная установка (IP54)

Модель	Мощность [кВт]	Расход воздуха [м³/ч]	Уровень шума*1 [дБ(А)]	Напряжение двигатель [В]	Сила тока двигатель [А]	Длина [мм]	Вес [кг]
AGIH6012A	0	6600	68	400В3~	1,9	1200	51
AGIH6018A	0	9600	70	400В3~	2,8	1800	75
AGIH6024A	0	12600	71	400В3~	3,8	2400	97
AGIH6030A	0	15600	72	400В3~	4,7	3000	120

💧 На горячей воде - AGIH6000 WH, теплообменник для воды (≥80 °С) Горизонтальная установка (IP54)

Модель	Мощность*3 [кВт]	Расход воздуха [м³/ч]	$\Delta t^{2,3}$ [°C]	Расход воды [л]	Уровень шума*1 [дБ(А)]	Напряжение двигатель [В]	Сила тока двигатель [А]	Длина [мм]	Вес [кг]
AGIH6012WH	39	6600	17	6,6	68	400В3~	1,9	1200	82
AGIH6018WH	58	9600	18	10,1	70	400В3~	2,8	1800	125
AGIH6024WH	78	12600	18	14,0	71	400В3~	3,8	2400	165
AGIH6030WH	97	15600	18	17,6	72	400В3~	4,7	3000	205

❖ Без нагрева - AGIV6000 A Вертикальная установка (IP54)

Модель	Мощность [кВт]	Расход воздуха [м³/ч]	Уровень шума*1 [дБ(А)]	Напряжение двигатель [В]	Сила тока двигатель [А]	Длина [мм]	Вес [кг]
AGIV6012A	0	6600	68	400В3~	1,9	1250	56
AGIV6018A	0	9600	70	400В3~	2,8	1850	80
AGIV6024A	0	12600	71	400В3~	3,8	2450	102
AGIV6030A	0	15600	72	400В3~	4,7	3050	125

💧 На горячей воде - AGIV6000 WH, теплообменник для воды (≥80 °С) Вертикальная установка (IP54)

Модель	Мощность*3 [кВт]	Расход воздуха [м³/ч]	$\Delta t^{2,3}$ [°C]	Расход воды [л]	Уровень шума*1 [дБ(А)]	Напряжение двигатель [В]	Сила тока двигатель [А]	Длина [мм]	Вес [кг]
AGIV6012WH	39	6600	17	6,6	68	400В3~	1,9	1250	87
AGIV6018WH	58	9600	18	10,1	70	400В3~	2,8	1850	130
AGIV6024WH	78	12600	18	14,0	71	400В3~	3,8	2450	170
AGIV6030WH	97	15600	18	17,6	72	400В3~	4,7	3050	210

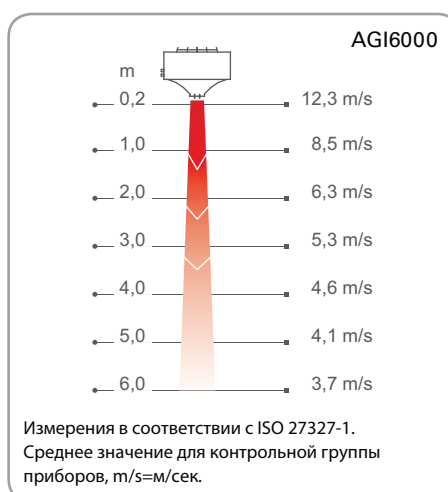
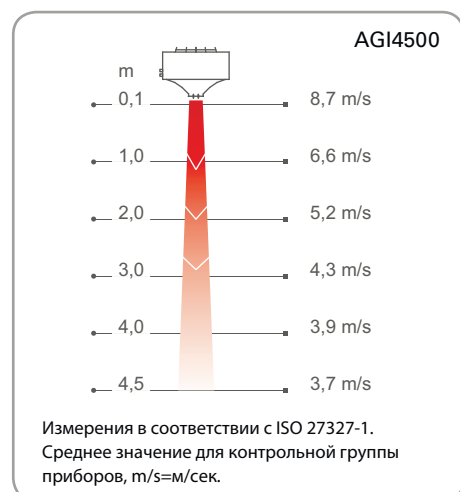
\*1) Условия: Расстояние до прибора 5 метров. Фактор направленности 2. Эквивалентная площадь звукопоглощения 200 м².

\*2)  $\Delta t$  = подогрев потока при максимальной мощности и скорости.

\*3) Для температуры воды 90/70 °С, и воздуха на входе +18 °С.

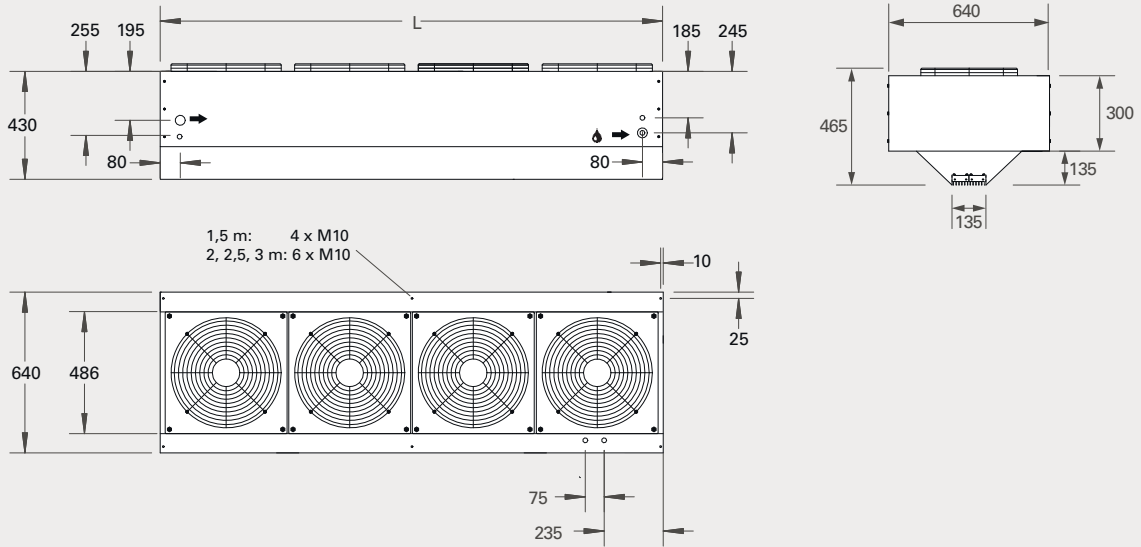
По моделям завес с теплообменником для теплой воды (WL) смотрите сайт [www.frigo.com.ru](http://www.frigo.com.ru).

Профиль скоростей воздушного потока



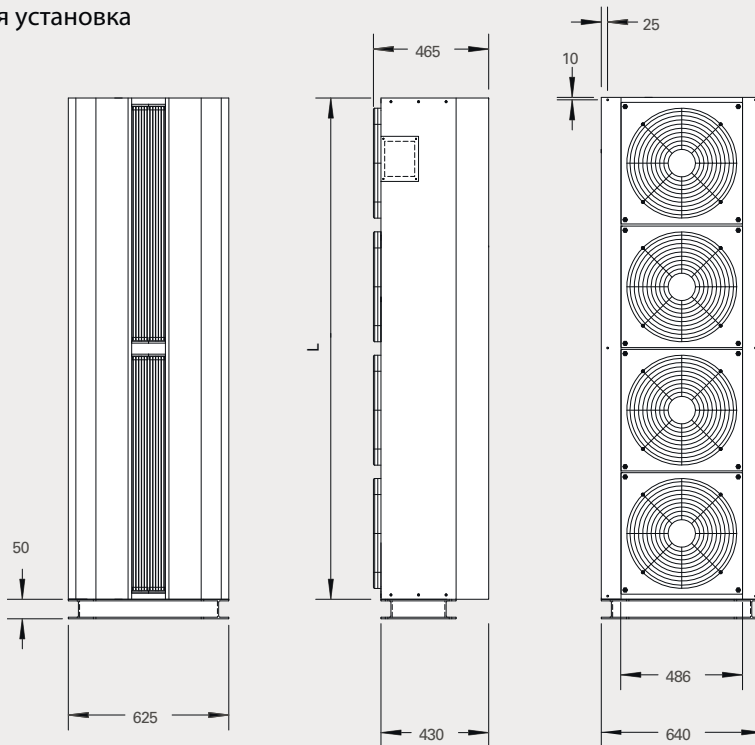
Основные размеры AGI4500

Горизонтальная установка



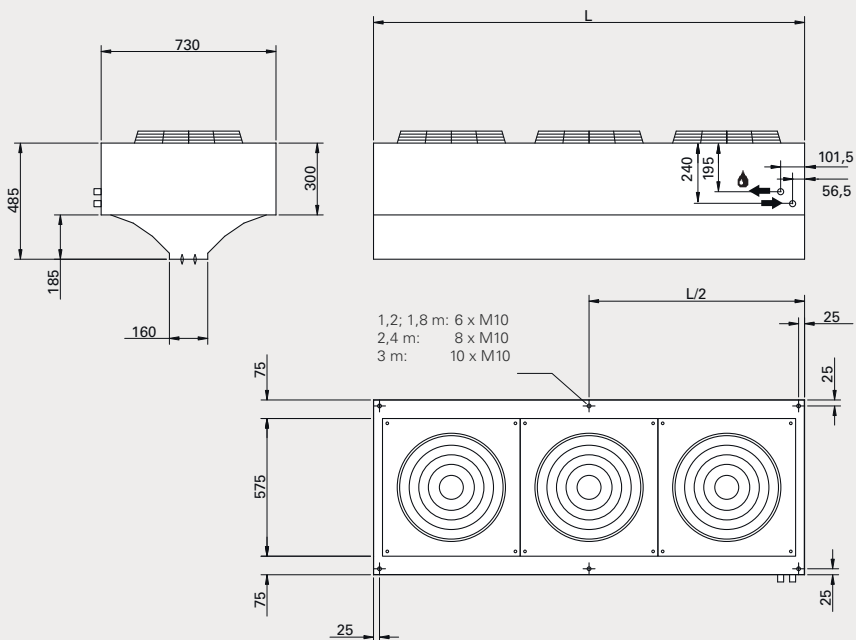
	L [мм]
<b>AGI4515</b>	1500
<b>AGI4520</b>	2000
<b>AGI4525</b>	2500
<b>AGI4530</b>	3000

Вертикальная установка



Основные размеры AGI6000

Горизонтальная установка



	L [mm]
<b>AGI6012</b>	1200
<b>AGI6018</b>	1800
<b>AGI6024</b>	2400
<b>AGI6030</b>	3000

Вертикальная установка

