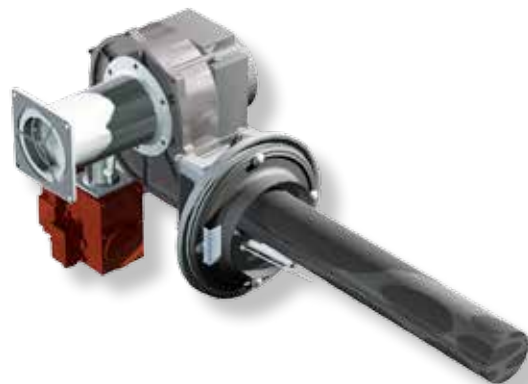




## Воздухонагреватель RAPID / Модельный ряд LR в режиме ВКЛ/ВЫКЛ, простой и легкий в эксплуатации. По запросу выполняется в двухстадийном режиме.

### ТЕХНИЧЕСКИЕ ХАРАКТЕРИСТИКИ

- Мощность от 12 до 92 кВт.
- Герметичная сеть сгорания.
- Камера сгорания из нержавеющей стали AISI 441, трубы теплообменника и блок сбора дымов из нержавеющей стали AISI 441 с низким содержанием углерода.
- КПД сгорания до 94%, рассчитанный по низшей теплоте сгорания (Нt).
- Газовая горелка премикс с модуляцией, низкими выбросами оксида азота NOx класс 5 в соответствии с нормативой EN 1020 2009.
- Термостат безопасности.
- Использование сложнейшей техники смешивания воздуха с газом, гарантирующей полную надежность воздухонагревателя.
- Электропитание 230 В однофазное 50 Гц.
- Омологация CE (0694CP1457) в соответствии со всеми действующими нормами.



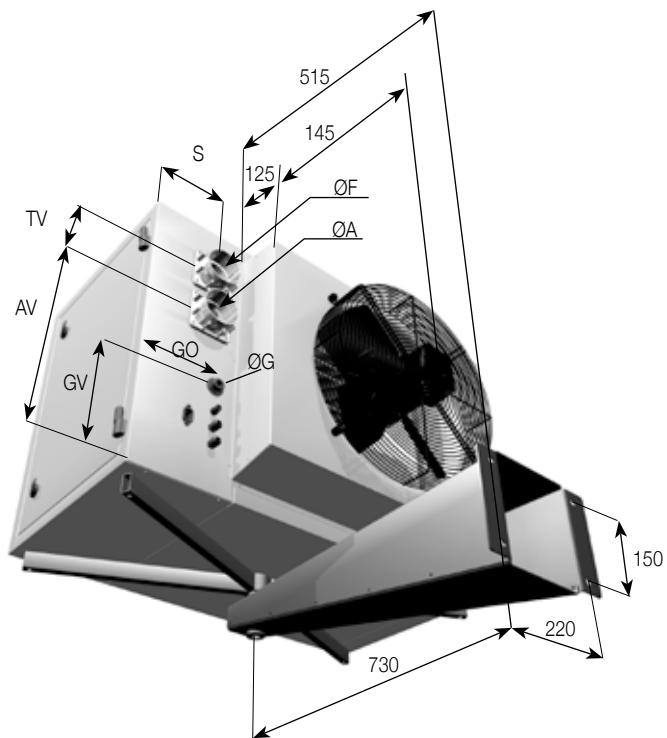
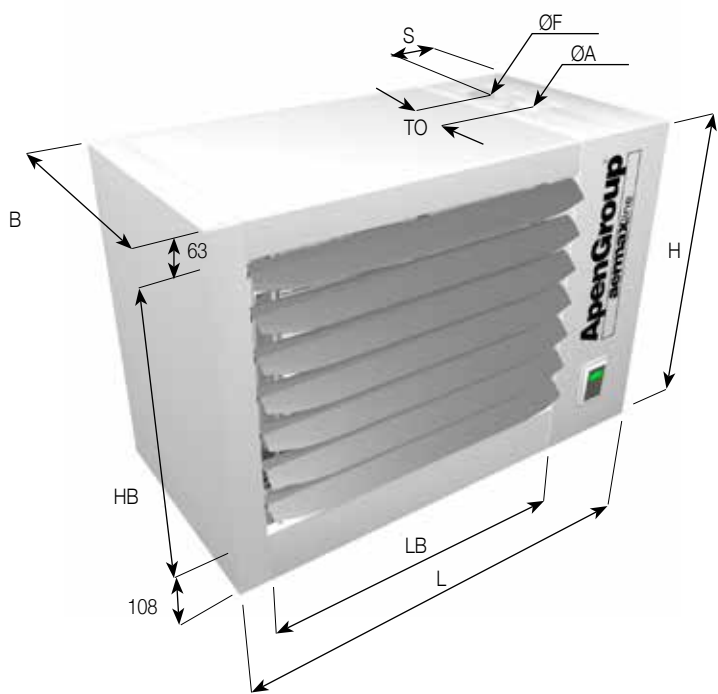
# Воздухонагреватели RAPID в стандартном варианте ОДНОСТАДИЙНЫЕ / Технические данные

Модель		LR015	LR024	LR034	LR042	LR052	LR072	LR102
Тип воздухонагревателя		B23P - B53P - C13 - C43 - C53 - C63						
Омолочия CE	PIN.	0694CP1457						
Класс NOx	Значение	5						
КПД воздухонагревателя								
Тепловая мощность топки	кВт	16,5	27,0	34,8	44,0	52,2	73,5	100,0
Полезная тепловая мощность	кВт	15,0	24,6	31,9	40,2	47,9	67,5	92,3
КПД Hi (P.C.I.)	%	90,7	91,2	91,8	91,3	91,8	91,8	92,3
КПД Hs (P.C.S)	%	81,6	81,2	82,6	82,2	82,6	82,6	83,1
Потери давления в дымоходе – горелка вкл. (Hi)	%	9,3	8,8	8,2	8,7	8,2	8,2	7,7
Потери давления в дымоходе – горелка выкл. (Hi)	%	<0,1	<0,1	<0,1	<0,1	<0,1	<0,1	<0,1
Потери от нагрева корпуса <sup>(1)</sup>		0%	0%	0%	0%	0%	0%	0%
Продукты сгорания – выброс загрязняющих веществ								
Моноксид углерода – CO – (0% от O <sub>2</sub> ) <sup>(2)</sup>	ppm	<5	<5	<5	<5	<5	<5	<5
Оксиды азота – NOx – (0% от O <sub>2</sub> ) <sup>(3)</sup>		44 мг/кВтч -25 ppm	30 мг/кВтч -17 ppm	30 мг/кВтч -17 ppm	44 мг/кВтч -25 ppm	47 мг/кВтч -27 ppm	43 мг/кВтч -24 ppm	49 мг/кВтч -28 ppm
Возможное давление в дымоходе	Па	80	100	120	120	130	140	140
Технические данные по электропитанию								
Напряжение электросети	В	230 В – 50 Гц однофазное						
Поглощаемая мощность	Вт	143	197	205	320	330	493	582
Поглощаемая мощность в режиме stand by	Вт	<5						
Степень защиты	IP	IP20						
Рабочая температура	°C	От -15°C до +40°C – для более низких температур необходимо заказать комплект подогрева отсека горелки.						
Подсоединения								
Ø газовой трубы <sup>(4)</sup>	GAS	UNI/ISO 228/1 - G3/4"	UNI/ISO 228/1 - G3/4"	UNI/ISO 228/1 - G3/4"	UNI/ISO 228/1 - G3/4"	UNI/ISO 228/1 - G3/4"	UNI/ISO 228/1 - G3/4"	UNI/ISO 228/1 - G3/4" <sup>(5)</sup>
Ø трубы забора/вывода	мм	80/80	80/80	80/80	80/80	80/80	80/80	100/100 <sup>(6)</sup>
Расход воздуха								
Расход воздуха	м <sup>3</sup> /ч	2.000	2.700	2.700	4.300	4.500	7.800	9.000
Δ температуры воздуха	°C	21,45	26,14	33,92	26,78	30,53	24,80	29,40
Количество вентиляторов /Ø		1 X Ø350 (6P)	1 X Ø350 (4P)	1 X Ø350 (4P)	1 X Ø450 (4P)	1 X Ø450 (4P)	2 X Ø400 (4P)	2 X Ø450 (4P)
Скорость вентиляторов	об/мин	920	1.370	1.370	1.370	1.370	1.370	1.370
Максимальное возможное давление	Па	1.200	1.200	1.200	1.200	1.200	1.200	1.200
Звуковая мощность (Lw) <sup>(7)</sup>	дБ(A)							
Вес								
Вес нетто	кг	67	68	68	70	79	98	127

## ПРИМЕЧАНИЯ:

- (1) Теплотери корпуса считаются нулевыми, т.к. агрегат установлен в отапливаемом помещении.
- (2) Ссылка на значение при газе кат. Н (G20).
- (3) Значение (средний статистический расчет) EN1020 при ссылке на газ кат. Н (G20), основанное на чистом тепловом значении Hi (P.C.I.).
- (4) Замер длины линии подачи газа должен производиться на основе покрываемого расстояния, а не на основе диаметра агрегата.  
Для стран, в которых размер подсоединения ISO отличается от указанного, в поставку включается переходник.
- (5) Для моделей LR102 диаметр трубопровода подачи газа не должен быть менее UNI/ISO 228/1-G 1".
- (6) Ø100/100 достигается посредством переходников в стандартной комплектации.
- (7) Замер, произведенный на расстоянии 5 м от агрегата.

# Габариты



## Kondensa

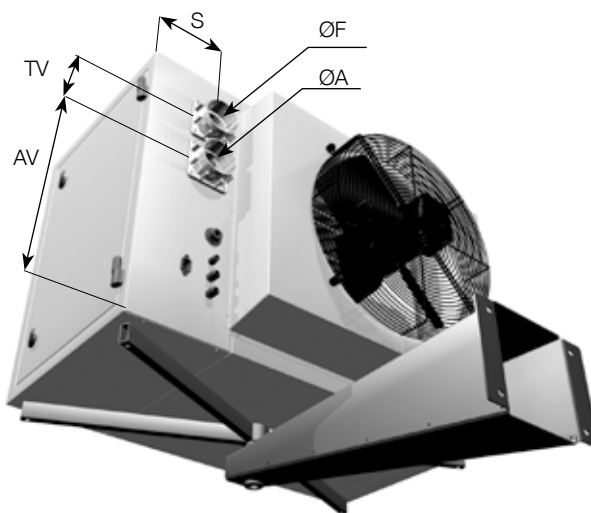
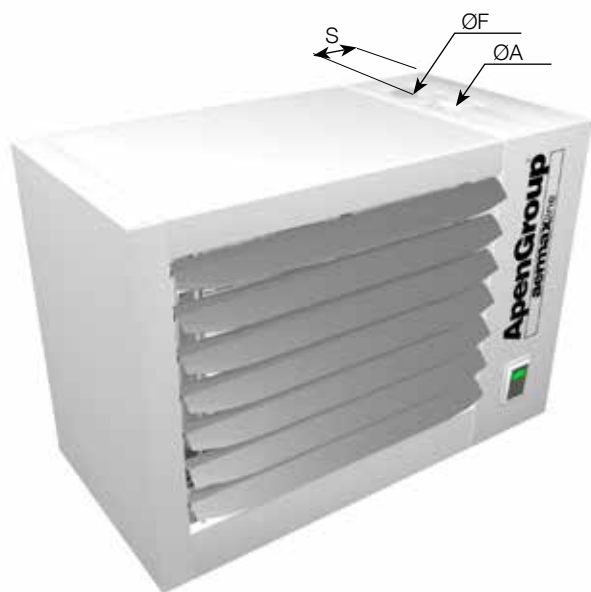
Модель	Общие габариты			Пластины		Кронштейны		Газовое подсоединение		
	B	H	L	HB	LB	IS	ID	ØG	GO	GV
LK020	500	690	795	520	490	395	400	3/4"	180	255
LK034			985		680	490	495			
LK045		765	1310	1010	655	660				
LK065		845	1515	1180	770	745	210		275	
LK080			1740	1410	895	845				
LK105										

## Plus

Модель	Общие габариты			Пластины		Кронштейны		Газовое подсоединение		
	B	H	L	HB	LB	IS	ID	ØG	GO	GV
LP015	500	690	795	520	490	395	400	3/4"	180	255
LP024			985		680	490	495			
LP034			765		1310	1010	655			
LP042		845	1515	1180	770	745	210		275	
LP052			1740	1410	895	845				
LP072										
LP102										

## Rapid

Модель	Общие габариты			Пластины		Кронштейны		Газовое подсоединение		
	B	H	L	HB	LB	IS	ID	ØG	GO	GV
LR015	500	690	795	520	490	395	400	3/4"	180	255
LR024			985		680	490	495			
LR034			765		1310	1010	655			
LR042		845	1515	1180	770	745	210		275	
LR052			1740	1410	895	845				
LR072										
LR102										



## Kondensa

## Plus

## Rapid

Модель	Горизонтальные стандартные выводы				
	ØA	ØF	AV	TV	S
LK020	80	80	430	120	155
LK034			505		
LK045			505		
LK065			505		
LK080	100*	100*	560	140	185
LK105	100*	100*	560	140	185

Модель	Горизонтальные стандартные выводы				
	ØA	ØF	AV	TV	S
LP015	80	80	430	120	155
LP024			505		
LP034			505		
LP042			505		
LP052	100*	100*	560	140	185
LP072			560		
LP102			560		

Модель	Горизонтальные стандартные выводы				
	ØA	ØF	AV	TV	S
LR015	80	80	430	120	155
LR024			505		
LR034			505		
LR042			505		
LR052	100*	100*	560	140	185
LR072			560		
LR102			560		

Модель	Вертикальные дополнительные выводы				
	ØA	ØF	AV	TV	S
LK020	80	80	145	120	155
LK034					
LK045					
LK065					
LK080	100*	100*	140	185	185
LK105	100*	100*			

Модель	Вертикальные дополнительные выводы				
	ØA	ØF	AV	TV	S
LP015	80	80	145	120	155
LP024					
LP034					
LP042					
LP052	100*	100*	140	185	185
LP072					
LP102			140		

Модель	Вертикальные дополнительные выводы				
	ØA	ØF	AV	TV	S
LR015	80	80	145	120	155
LR024					
LR034					
LR042					
LR052	100*	100*	140	185	185
LR072					
LR102			140		

\* достигается посредством переходников в стандартной комплектации.