

# Приточные вентиляционные установки

## SWIFT EC

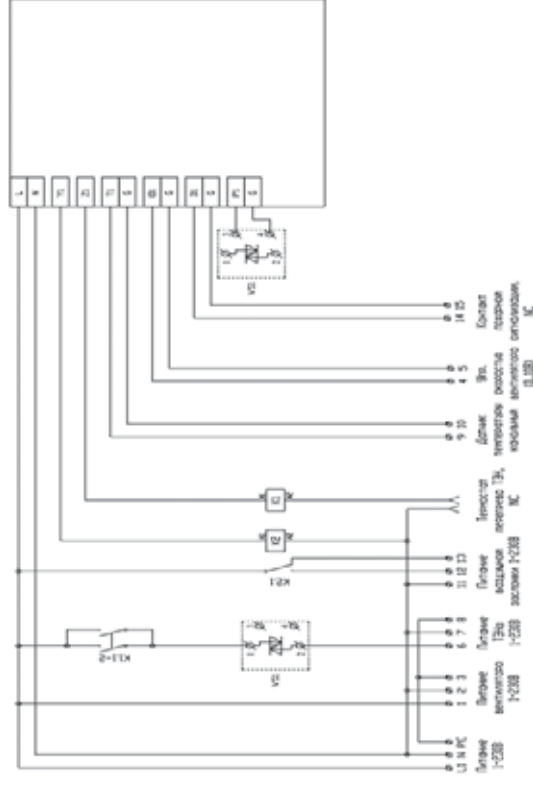


**Конструкция**  
Корпус из оцинкованной стали  
Встроенный керамический электронагреватель

**Монтаж**  
В любом положении.  
**Размещение**  
В помещении или на улице под навесом.

Фильтр класса EU5.  
Встроенная система управления с выносным проводным ЖК пультом.  
Встроенный воздушный клапан с электроприводом.  
Встроенный датчик засорения фильтра.

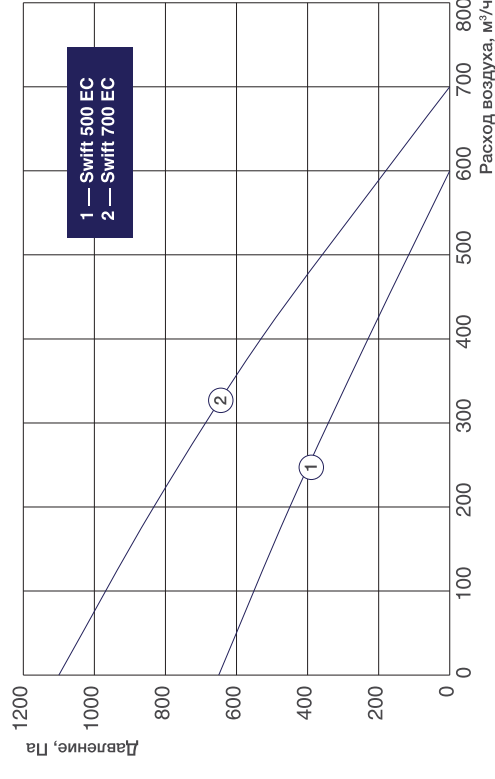
### Схема электрического соединения



### Аксессуары и принадлежности



### Сводные характеристики



### Технические данные

№	Модель	Мощность вентилятора, кВт	Мощность на роторе, кВт	Уровень шума, дБ(А)	Масса, кг
1	Swift 500 EC	0.17	4,2 (3 + 1,2)	32	25
2	Swift 700 EC	0.19	6 (3 + 3)	34	26

### Габаритные характеристики

Модель	Присоединительный диаметр, мм	Габаритные размеры (L×W×H), мм	Вес, кг
SWIFT 500 EC/700 EC	160	810×380×325	25

