

Серия FCCr



Расшифровка обозначения

FCC 100

диаметр воздушного канала, мм
быстроразъемный хомут серии FCCr

13 моделей в 13 типоразмерах.

Назначение

Быстрое и надежное соединение различных элементов круглого сечения соответствующего типоразмера.

Применение

Монтаж вентиляционной системы.

Конструкция и материалы

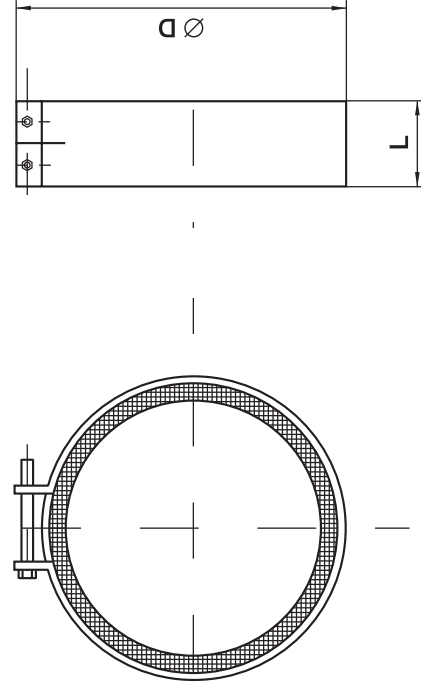
Полоса оцинкованной стали с наклеенной микропористой резиной толщиной 10 мм.

Преимущества

Повышает герметичность соединений и уменьшает передачу вибраций отдельных элементов на всю вентиляционную систему.

Массо-габаритные характеристики

| Модель | Размеры, мм | | Вес, кг |
|----------|-------------|----|---------|
| | D | L | |
| FCC 100 | 100 | 60 | 0,12 |
| FCC 125 | 125 | 60 | 0,15 |
| FCC 160 | 160 | 60 | 0,2 |
| FCC 200 | 200 | 60 | 0,22 |
| FCC 250 | 250 | 60 | 0,25 |
| FCC 315 | 315 | 60 | 0,28 |
| FCC 355 | 355 | 60 | 0,3 |
| FCC 400 | 400 | 60 | 0,32 |
| FCC 450* | 450 | 60 | 0,35 |
| FCC 500* | 500 | 60 | 0,37 |
| FCC 630* | 630 | 60 | 0,44 |



Серия FKr



Расшифровка обозначения

FKr 300x150

сечение воздушного канала, мм
гибкая вставка серии FKr

10 моделей в 10 типоразмерах.

Назначение

Соединения различных элементов прямоугольного сечения соответствующего типоразмера.

Вибропоглощение для пресечения распространения вибрации отдельных элементов на всю вентиляционную систему.

Применение

Монтаж вентиляционных систем.

Конструкция и материалы

Корпус из оцинкованной стали с ПВХ лентой в середине.

Преимущества

Обеспечивает герметичность канала даже при некоторой несососности соединяемых элементов.

Массо-габаритные характеристики

| Модель | Размеры, мм | | |
|--------------|-------------|-----|-----|
| | W | H | L |
| FKr 300x150 | 300 | 150 | 130 |
| FKr 400x200 | 400 | 200 | 130 |
| FKr 500x250 | 500 | 250 | 130 |
| FKr 500x300 | 500 | 300 | 130 |
| FKr 600x300 | 600 | 300 | 130 |
| FKr 600x350 | 600 | 350 | 130 |
| FKr 700x400 | 700 | 400 | 130 |
| FKr 800x500 | 800 | 500 | 130 |
| FKr 900x500 | 900 | 500 | 130 |
| FKr 1000x500 | 1000 | 500 | 130 |

