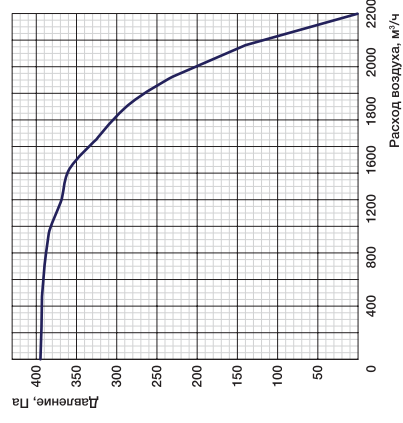
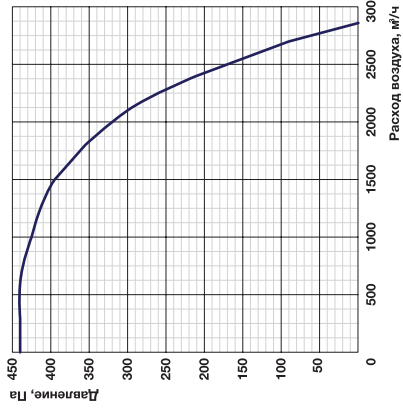


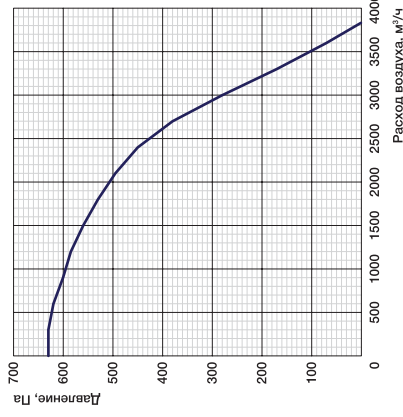
ICFE 250 VIM



ICFE 315 VIM



ICFE 400 VIM



Частные характеристики

Условия испытаний 1380 м³/ч, 241 Па

LwA, дБ(А)	В октавных полосах частот:			
	125	250	500	1000
Общий	65	58	59	54
К входу	58	59	54	57
К выходу	79	59	65	73
К окружению	57	45	49	50

Условия испытаний 2304 м³/ч, 130 Па

LwA, дБ(А)	В октавных полосах частот:			
	125	250	500	1000
Общий	71	66	59	60
К входу	66	66	59	61
К выходу	82	65	71	78
К окружению	60	51	55	53

Условия испытаний 3259 м³/ч, 161 Па

LwA, дБ(А)	В октавных полосах частот:			
	125	250	500	1000
Общий	76	69	64	69
К входу	69	69	64	69
К выходу	89	70	78	84
К окружению	66	55	60	58

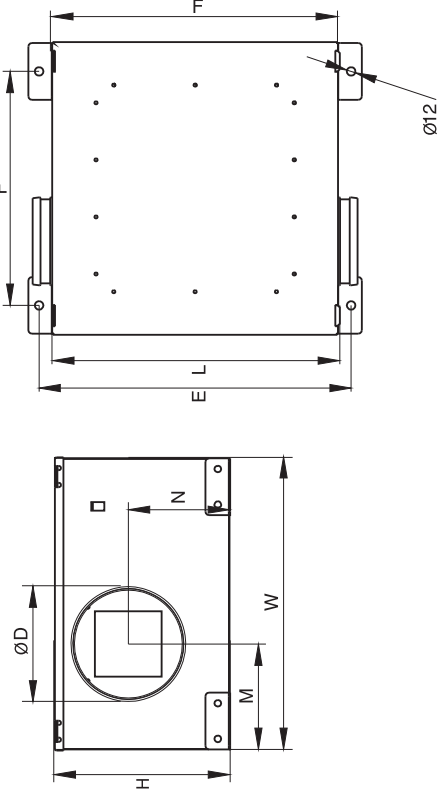
Технические данные

Электроснабжение 230 В, 50 Гц, 1 ф.
Степень защиты IPX4, класс защиты I.

№	Модель	Макс. расход, м³/ч	Макс. напор, Па	Электропотребление, кВт	Макс. рабочий ток, А	Частота вращения, об/мин	Уровень звуковой мощности в вых./окр., дБ(А)	Температура окружающего воздуха, °С	Двигатель/Исполнительная коробка
5	ICFE 315 VIM	2800	440	1,1	5,3	1230	71/82/60	-25...+40	IP54/IP55
6	ICFE 400 VIM	3800	630	2,4	11	1340	76/89/66	-25...+40	IP54/IP55

Габаритные характеристики

Модель	Размеры, мм						Вес, кг		
	L	W	H	M	N	F			
ICFE 250 VIM	694	694	446	218	269	250	734	614	41
ICFE 315 VIM	694	694	446	218	249	315	734	614	45
ICFE 400 VIM	788	788	516	252	285	400	808	688	62



Серия IRF VIM в шумоизолированном корпусе

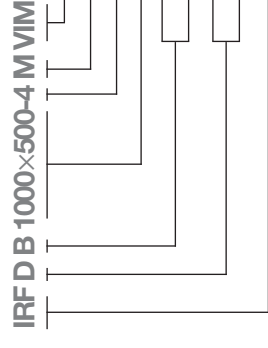


Мотор колесо **MES**

Шум **dB(A)** низкий уровень

Производственные линии **TRUMPF** Германия

Расшифровка обозначения вентилятора



ИРФ — модификация серии
D — модификация модели
B — количество полюсов электродвигателя
1000 — сечение воздушного канала, мм
500 — В — лопатки, загнутые назад
4 — лопатки, загнутые вперед
M — электропитание 230 В/50 Гц
VIM — электропитание 400 В/50 Гц
изолированный прямоугольный канальный вентилятор серии IRF VIM

Защита и управление



Устройство защиты Ziehl-Abegg



Частотный преобразователь Danfoss VLT



Регулятор скорости SRE

9 типоразмеров, 1- и 3-фазные модели; 4-, 6- и 8-полюсные модели; модели с вперед и назад загнутыми лопатками.

Назначение
Приточная и вытяжная вентиляция

Применение
Помещения бытового, общественного, административного, промышленного назначения.

Регулирование производительности
Изменением напряжения.
Частотным регулятором (3-фазные модели).

Преимущества
Мотор-колеса MES; Ziehl-Abegg (Германия).
Локализовано в России на немецких производственных линиях TRUMPF, Vollhoff, RAS.
Проходит регулярный контроль качества в лаборатории.
Усиленный шумоизолированный корпус.
Надёжная обрешетка—упаковка в соответствии с ГОСТ.
Съёмная сервисная крышка облегчает обслуживание.
Широкий модельный ряд.
Уникальные модели с напором до 1500 Па.

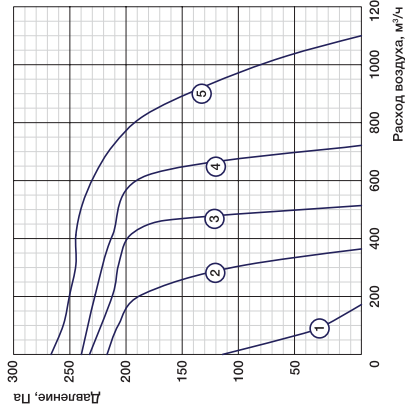
Монтаж

В помещении.
В любом положении.

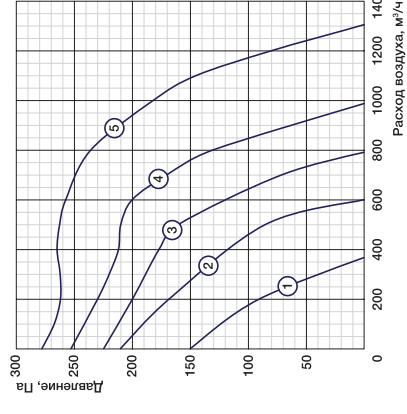
Аксессуары и принадлежности



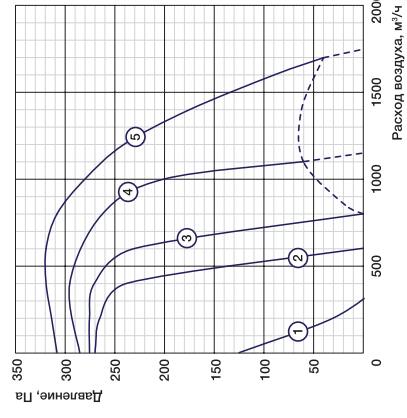
IRFE 400x200-4 VIM



IRFD 400x200-4 VIM



IRFE 500x250-4 VIM



Частные характеристики

80-105-130-160-230 В

Условия испытаний 365 м³/ч, 220 Па

LwA, дБ(А)	В октавных полосах частот:								
	63	125	250	500	1000	2000	4000	8000	
Общий	69	45	47	61	61	66	58	65	56
К входу	71	46	46	60	60	68	61	59	59
К выходу	49	30	40	46	44	41	41	37	35
К окружению									

Условия испытаний 495 м³/ч, 210 Па

LwA, дБ(А)	В октавных полосах частот:								
	63	125	250	500	1000	2000	4000	8000	
Общий	68	32	41	54	60	64	58	54	55
К входу	70	35	41	54	61	67	62	58	58
К выходу	48	33	36	42	43	51	39	33	32
К окружению									

Условия испытаний 673 м³/ч, 300 Па

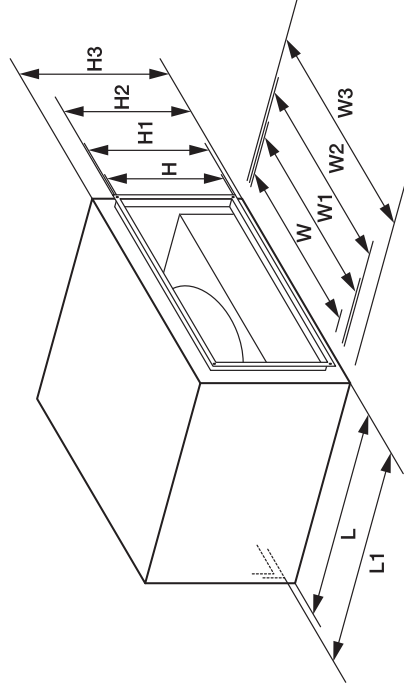
LwA, дБ(А)	В октавных полосах частот:								
	63	125	250	500	1000	2000	4000	8000	
Общий	70	50	50	56	64	65	61	59	57
К входу	73	53	47	53	65	69	63	62	61
К выходу	51	26	44	39	42	42	47	46	31
К окружению									

Технические данные

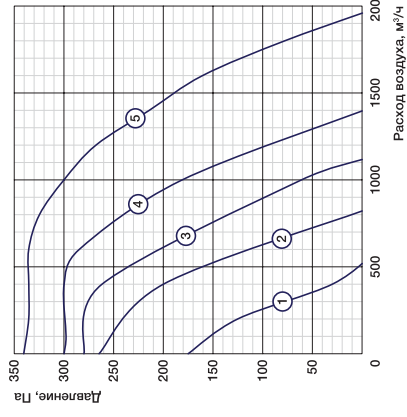
№	Модель	Макс. расход, м³/ч	Макс. напор, Па	Электропитание, В, Ф, Гц	Электропотребление, кВт	Макс. рабочий ток, А	Частота вращения, об/мин	Уровень звуковой мощности вк./вык./окр., дБ(А)	Температура перемащаемого воздуха, °С	Двигатель/ клемная коробка
1	IRFE 400x200-4 VIM	1100	268	230, 1, 50	0,29	1,45	1260	69/71/59	-20...+40	IP44/IP55
2	IRFD 400x200-4 VIM	1300	278	400, 3, 50	0,31	0,51	1230	68/70/58	-20...+70	IP44/IP55
Опция: адаптер-переход с 400x200 на Ø200 мм (комплект 2 шт)										
3	IRFE 500x250-4 VIM	1700	320	230, 1, 50	0,51	2,3	1250	70/73/59	-20...+40	IP54/IP55

Габаритные характеристики

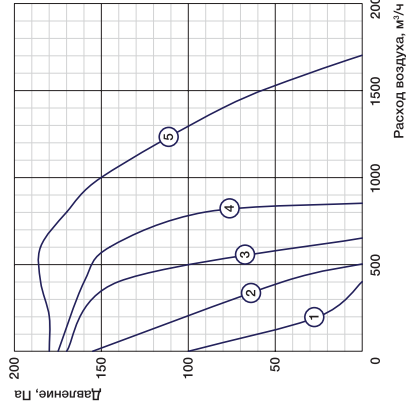
Модель	Размеры, мм									Вес, кг	
	W	W1	W2	W3	H	H1	H2	H3	L		L1
IRFE 400x200-4 VIM	400	422	442	508	200	222	242	352	430	450	21
IRFD 400x200-4 VIM	400	422	442	508	200	222	242	352	430	450	21
IRFE 500x250-4 VIM	500	522	542	615	250	272	292	402	508	535	23



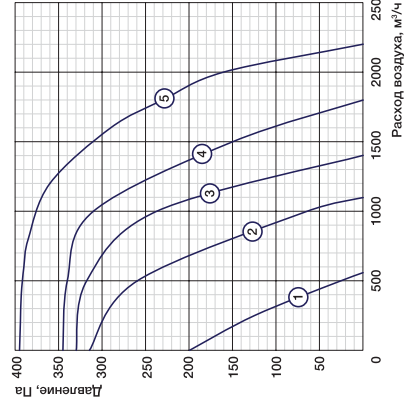
IRFD 500x250-4 VIM



IRFE 500x300-6 VIM



IRFE 500x300-4 VIM



Частные характеристики

80-105-130-160-230 В

Условия испытаний 1000 м³/ч, 130 Па

LwA, дБ(А)	В октавных полосах частот:								
	63	125	250	500	1000	2000	4000	8000	
Общий	68	57	63	59	57	58	59	56	48
К входу	71	54	66	59	64	62	62	61	52
К выходу	43	31	39	37	34	30	30	29	28
К окружению									

Условия испытаний 1034 м³/ч, 350 Па

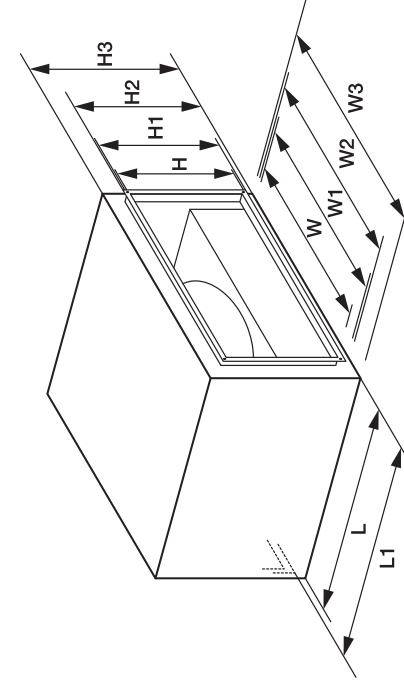
LwA, дБ(А)	В октавных полосах частот:								
	63	125	250	500	1000	2000	4000	8000	
Общий	72	60	67	69	62	66	65	65	63
К входу	75	55	55	59	66	71	67	68	64
К выходу	53	29	43	39	43	46	52	45	37
К окружению									

Технические данные

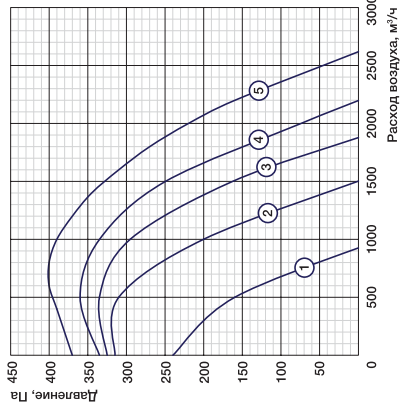
№	Модель	Макс. расход, м³/ч	Макс. напор, Па	Электропитание, В, Ф, Гц	Электропотребление, кВт	Макс. рабочий ток, А	Частота вращения, об/мин	Уровень звуковой мощности вк./вык./окр., дБ(А)	Температура перемащаемого воздуха, °С	Двигатель/ клемная коробка
4	IRFD 500x250-4 VIM	1980	340	400, 3, 50	0,56	0,95	1270	72/76/62	-20...+40	IP54/IP55
Опция: адаптер-переход с 500x250 на Ø250 мм (комплект 2 шт)										
5	IRFE 500x300-6 VIM	1700	182	230, 1, 50	0,26	1,15	790	64/67/55	-20...+40	IP54/IP55
6	IRFE 500x300-4 VIM	2200	390	230, 1, 50	0,78	3,4	1230	76/79/64	-20...+50	IP54/IP55

Габаритные характеристики

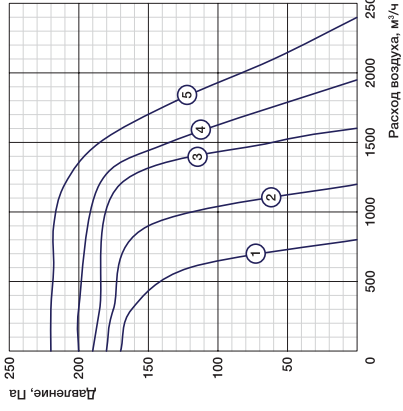
Модель	Размеры, мм									Вес, кг	
	W	W1	W2	W3	H	H1	H2	H3	L		L1
IRFD 500x250-4 VIM	500	522	542	615	250	272	292	385	508	535	23
IRFE 500x300-6 VIM	500	522	542	615	300	322	342	452	545	565	28
IRFE 500x300-4 VIM	500	522	542	615	300	322	342	452	545	565	28



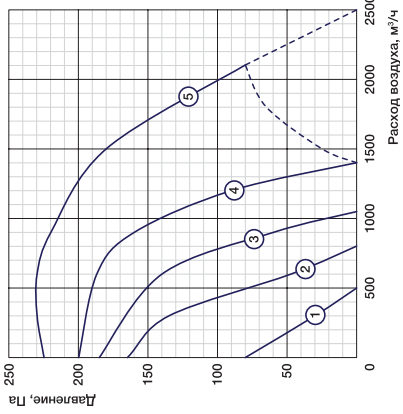
IRFD 500x300-4 VIM



IRFE 600x300-6 VIM



IRFD 600x300-6 VIM



Частные характеристики

80-105-130-160-230 В

Условия испытаний 1180 м³/ч, 360 Па

LwA, дБ(А)	В октавных полосах частот:								
	Общий	63	125	250	500	1000	2000	4000	8000
К входу	76	50	60	59	65	70	68	67	68
К выходу	79	46	60	61	69	75	71	71	70
К окружению	55	39	42	44	47	45	45	38	38

LwA, дБ(А)	В октавных полосах частот:								
	Общий	63	125	250	500	1000	2000	4000	8000
К входу	72	62	67	65	60	62	62	59	52
К выходу	75	55	67	63	69	69	67	65	57
К окружению	52	37	48	45	40	38	36	35	28

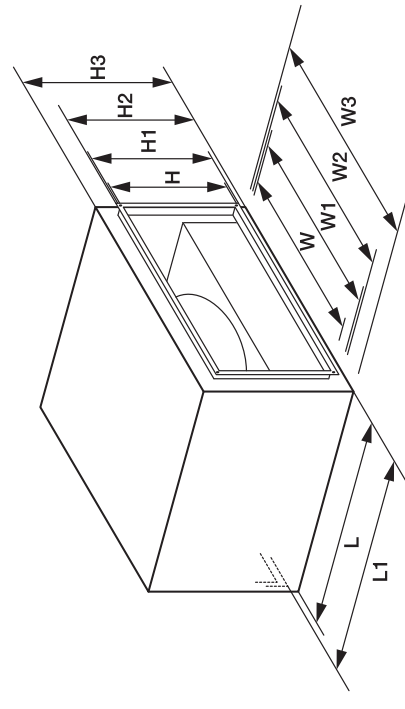
LwA, дБ(А)	В октавных полосах частот:								
	Общий	63	125	250	500	1000	2000	4000	8000
К входу	69	60	64	58	57	60	58	56	48
К выходу	73	57	67	62	65	65	63	62	54
К окружению	46	28	40	41	39	37	33	32	29

Технические данные

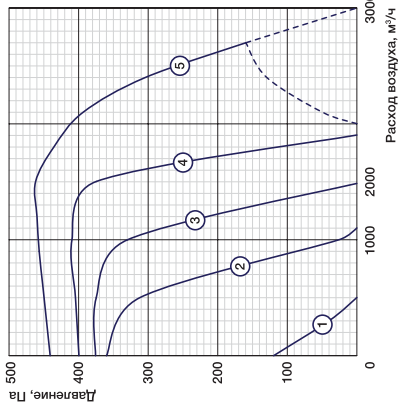
№	Модель	Макс. расход, м³/ч	Макс. напор, Па	Электропитание, В, ф, Гц	Электропотребление, кВт	Макс. рабочий ток, А	Частота вращения, об/мин	Уровень звуковой мощности вх./вых./окр., дБ(А)	Температура перемотаемого воздуха, °С	Двигатель/ клемная колодка
7	IRFD 500x300-4 VIM	2600	400	400, 3, 50	0,93	1,9	1380	75/79/64	-20...+50	IP54/IP55
Опция: адаптер-переход с 500x300 на Ø315 мм (комплект 2 шт.)										
8	IRFE 600x300-6 VIM	2400	220	230, 1, 50	0,4	1,8	700	72/75/62	-20...+40	IP44/IP55
9	IRFD 600x300-6 VIM	2100	230	400, 3, 50	0,37	0,75	780	69/73/56	-20...+40	IP54/IP55

Габаритные характеристики

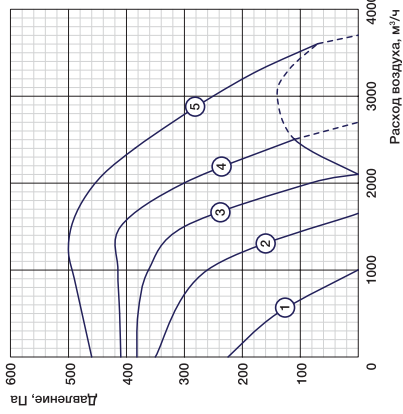
Модель	Размеры, мм									Вес, кг	
	W	W1	W2	W3	H	H1	H2	H3	L		
IRFD 500x300-4 VIM	500	522	542	615	300	322	342	452	545	565	28
IRFE 600x300-6 VIM	600	622	642	720	300	322	342	452	625	645	38
IRFD 600x300-6 VIM	600	622	642	720	300	322	342	452	625	645	32



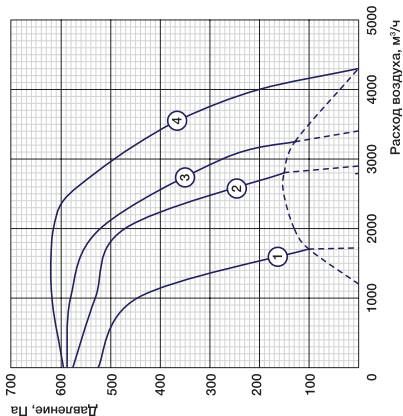
IRFE 600x300-4 VIM



IRFD 600x300-4 VIM



IRFE 600x350-4 VIM



Частные характеристики

80-105-130-160-230 В

Условия испытаний 878 м³/ч, 450 Па

LwA, дБ(А)	В октавных полосах частот:								
	Общий	63	125	250	500	1000	2000	4000	8000
К входу	76	71	63	57	65	70	68	65	63
К выходу	79	73	64	62	70	75	72	71	69
К окружению	57	29	50	50	49	49	47	41	41

LwA, дБ(А)	В октавных полосах частот:								
	Общий	63	125	250	500	1000	2000	4000	8000
К входу	60	57	69	63	70	75	74	71	69
К выходу	63	57	68	65	73	78	76	75	73
К окружению	38	33	43	43	50	51	49	48	42

Условия испытаний 1654 м³/ч, 479 Па

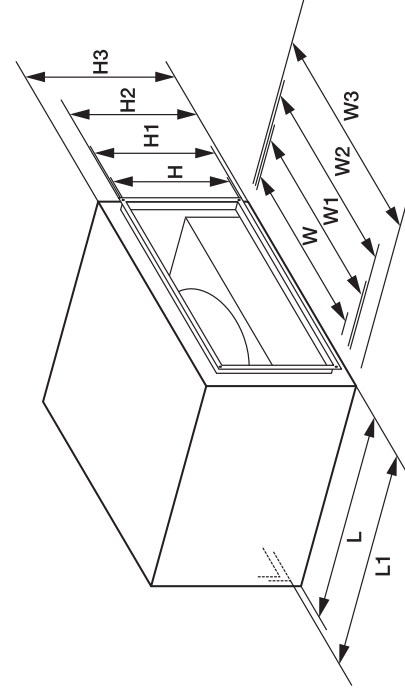
Условия испытаний 2015 м³/ч, 611 Па

Технические данные

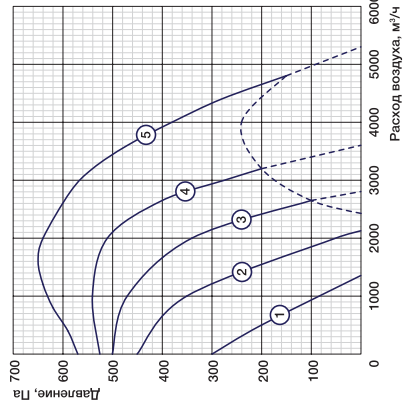
№	Модель	Макс. расход, м³/ч	Макс. напор, Па	Электропитание, В, ф, Гц	Электропотребление, кВт	Макс. рабочий ток, А	Частота вращения, об/мин	Уровень звуковой мощности вх./вых./окр., дБ(А)	Температура перемотаемого воздуха, °С	Двигатель/ клемная колодка
10	IRFE 600x300-4 VIM	2700	460	230, 1, 50	1,1	5,3	1250	76/79/64	-20...+40	IP54/IP55
11	IRFD 600x300-4 VIM	3600	500	400, 3, 50	1,5	2,6	1310	80/83/68	-20...+40	IP54/IP55
Опция: адаптер-переход с 600x300 на Ø315 мм (комплект 2 шт.)										
12	IRFE 600x350-4 VIM	4200	620	400, 3, 50	2,4	11	1340	81/85/69	-20...+40	IP54/IP55

Габаритные характеристики

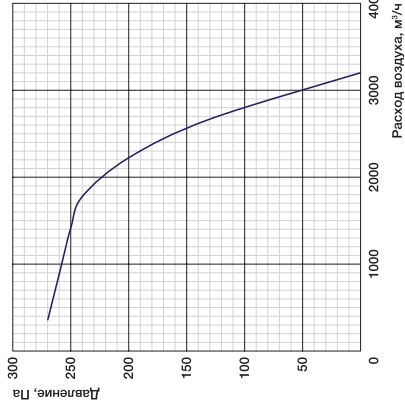
Модель	Размеры, мм									Вес, кг	
	W	W1	W2	W3	H	H1	H2	H3	L		
IRFE 600x300-4 VIM	600	622	642	720	300	322	342	452	625	645	37
IRFD 600x300-4 VIM	600	622	642	720	300	322	342	452	625	645	37
IRFE 600x350-4 VIM	600	622	642	720	350	372	392	505	685	705	47



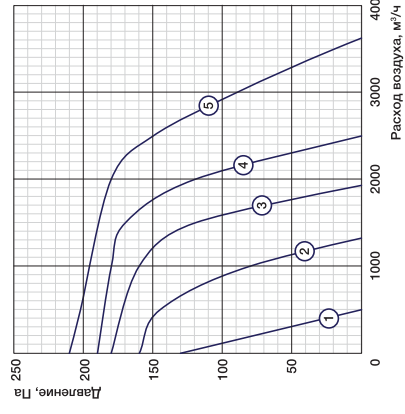
IRFD 600x350-4 VIM



IRFD 600x350-6 VIM



IRFD 700x400-8 VIM



Частные характеристики

80-105-130-160-230 В

Условия испытаний 2260 м³/ч, 590 Па

№	LwA, дБ(А)	В октавных полосах частот:							
		63	125	250	500	1000	2000	4000	8000
Общий	80	60	65	68	76	72	71	70	
К входу	84	59	65	73	80	75	75	73	
К выходу	57	30	45	51	53	50	47	44	
К окружению									

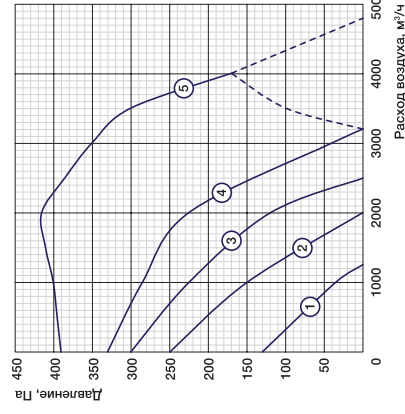
Условия испытаний 2000 м³/ч, 240 Па

№	LwA, дБ(А)	В октавных полосах частот:							
		63	125	250	500	1000	2000	4000	8000
Общий	70	62	63	58	60	61	60	58	54
К входу	73	58	65	63	68	67	65	64	57
К выходу	49	32	37	44	44	42	42	35	33
К окружению									

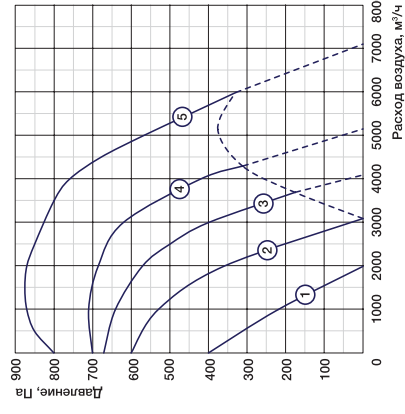
Условия испытаний 2200 м³/ч, 130 Па

№	LwA, дБ(А)	В октавных полосах частот:							
		63	125	250	500	1000	2000	4000	8000
Общий	65	62	61	55	58	60	58	56	50
К входу	71	59	62	60	65	65	63	62	55
К выходу	52	33	44	44	41	37	33	31	34
К окружению									

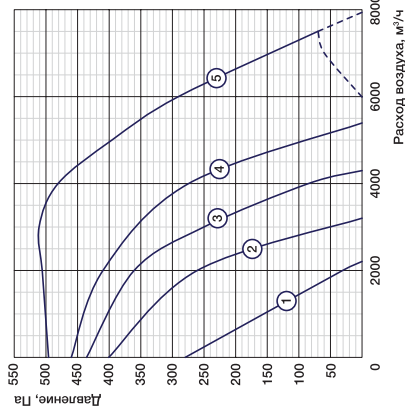
IRFD 700x400-6 VIM



IRFD 700x400-4 VIM



IRFD 800x500-6 VIM



Частные характеристики

80-105-130-160-230 В

Условия испытаний 2500 м³/ч, 380 Па

№	LwA, дБ(А)	В октавных полосах частот:							
		63	125	250	500	1000	2000	4000	8000
Общий	72	67	66	60	63	65	61	55	
К входу	76	64	67	65	70	70	68	60	
К выходу	53	37	48	48	45	41	37	35	38
К окружению									

Условия испытаний 3600 м³/ч, 495 Па

№	LwA, дБ(А)	В октавных полосах частот:							
		63	125	250	500	1000	2000	4000	8000
Общий	77	65	68	65	69	72	71	67	61
К входу	81	63	68	69	77	76	75	72	66
К выходу	57	34	52	53	45	45	43	39	32
К окружению									

Технические данные

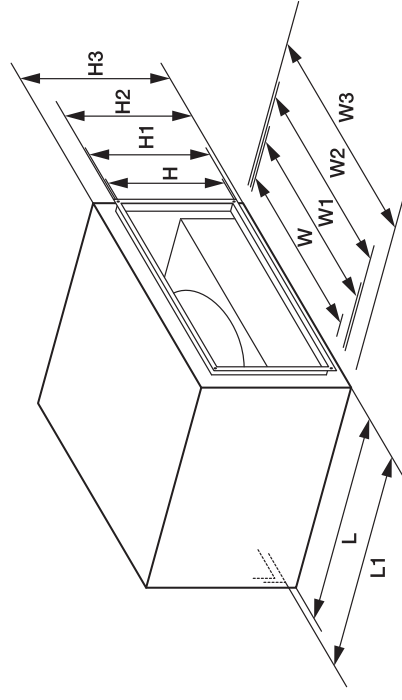
№	Модель	Макс. расход, м³/ч	Макс. напор, Па	Электропитание, В, ф, Гц	Электропотребление, кВт	Макс. рабочий ток, А	Частота вращения, об/мин	Уровень звуковой мощности вх./вых./окр., дБ(А)	Температура перемащаемого воздуха, °С	Двигатель/ клемная колодка
13	IRFD 600x350-4 VIM	4780	650	230, 1, 50	2,5	4,1	1300	80/84/68	-20...+40	IP54/IP55
14	IRFD 600x350-6 VIM	3200	270	400, 3, 50	0,9	1,8	750	68/72/49	-20...+40	IP54/IP55
Опция: адаптер-переход с 600x350 на Ø355 мм (комплект 2 шт.)										
15	IRFD 700x400-8 VIM	3820	210	400, 3, 50	0,64	1,35	540	68/72/57	-20...+40	IP54/IP55

Технические данные

№	Модель	Макс. расход, м³/ч	Макс. напор, Па	Электропитание, В, ф, Гц	Электропотребление, кВт	Макс. рабочий ток, А	Частота вращения, об/мин	Уровень звуковой мощности вх./вых./окр., дБ(А)	Температура перемащаемого воздуха, °С	Двигатель/ клемная колодка
16	IRFD 700x400-6 VIM	4000	420	400, 3, 50	1,1	2	790	71/74/63	-20...+40	IP54/IP55
17	IRFD 700x400-4 VIM	6000	875	400, 3, 50	3,7	6	1320	83/88/75	-20...+40	IP54/IP55
Опция: адаптер-переход с 700x400 на Ø400 мм (комплект 2 шт.)										
18	IRFD 800x500-6 VIM	7500	520	400, 3, 50	2,7	4,9	830	77/81/67	-20...+50	IP54/IP55

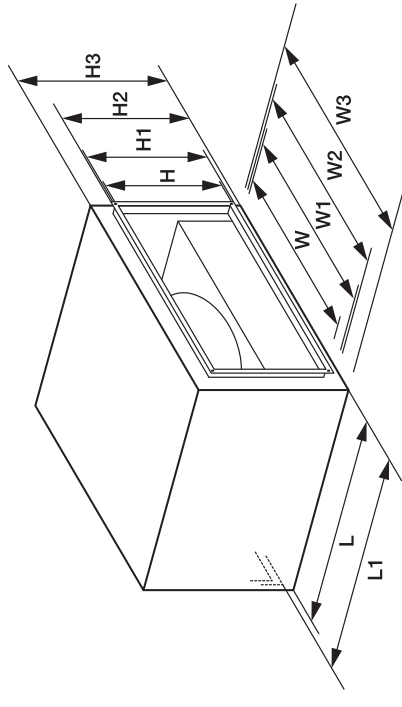
Габаритные характеристики

Модель	Размеры, мм								Вес, кг		
	W	W1	W2	W3	H	H1	H2	H3		L	L1
IRFD 600x350-4 VIM	600	622	642	720	350	372	392	505	685	705	47
IRFD 600x350-6 VIM	600	622	642	720	350	372	392	505	685	705	31
IRFD 700x400-8 VIM	700	722	742	820	400	422	442	553	755	785	54

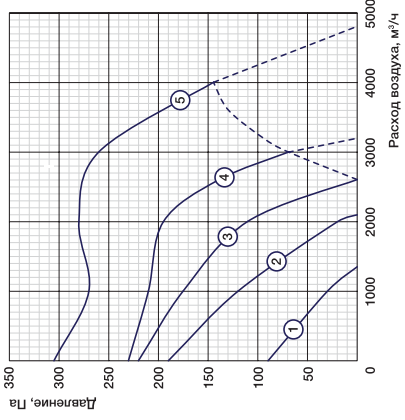


Габаритные характеристики

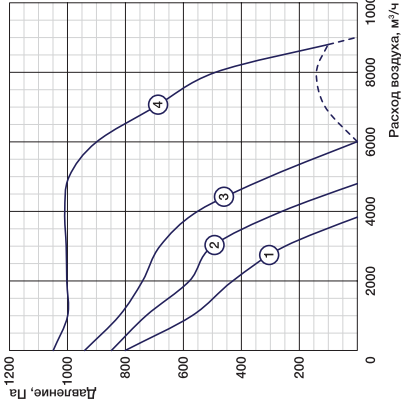
Модель	Размеры, мм								Вес, кг		
	W	W1	W2	W3	H	H1	H2	H3		L	L1
IRFD 700x400-6 VIM	700	722	742	820	400	422	442	553	755	785	39
IRFD 700x400-4 VIM	700	722	742	820	400	422	442	553	755	785	78
IRFD 800x500-6 VIM	800	822	842	920	500	522	542	653	855	885	59



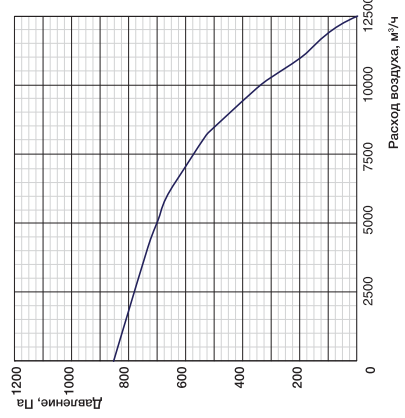
IRFD 800x500-8 VIM



IRFD 800x500-4 VIM



IRFD-B 800x500-4S VIM



Частные характеристики

80-105-130-160-230 В

Условия испытаний 3300 м³/ч, 220 Па

LwA, дБ(А)	В октавных полосах частот:							
	63	125	250	500	1000	2000	4000	8000
Общий	69	60	59	59	62	62	65	50
К входу	76	58	63	66	71	69	69	67
К выходу	56	39	49	47	49	50	47	41
К окружению								35

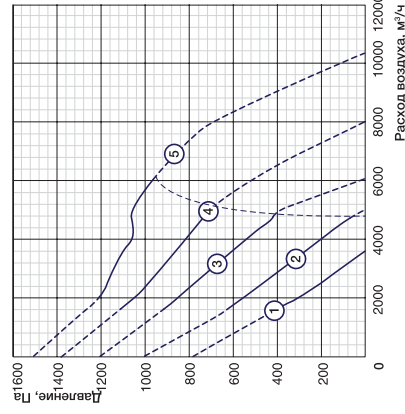
Условия испытаний 4152 м³/ч, 1010 Па

LwA, дБ(А)	В октавных полосах частот:							
	63	125	250	500	1000	2000	4000	8000
Общий	86	67	68	67	73	83	77	74
К входу	90	68	72	73	79	87	83	81
К выходу	57	30	45	51	53	50	47	40
К окружению								43

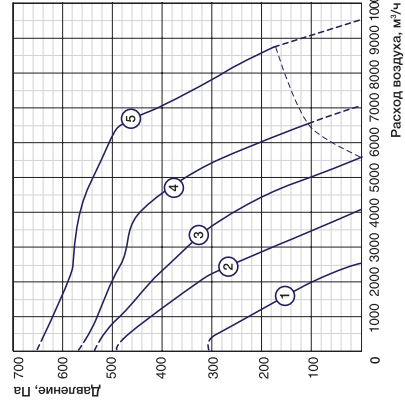
Условия испытаний 9491 м³/ч, 241 Па

LwA, дБ(А)	В октавных полосах частот:						
	125	250	500	1000	2000	4000	8000
Общий	86	73	72	80	81	80	77
К входу	91	76	79	85	86	84	81
К выходу	74	66	67	68	67	65	62
К окружению							60

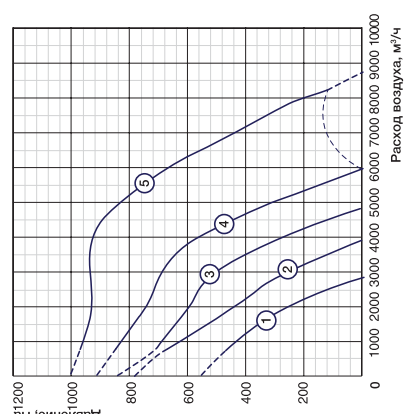
IRFD 900x500-4 VIM



IRFD 900x500-6M VIM



IRFD 900x500-4M VIM



Частные характеристики

80-105-130-160-230 В

Условия испытаний 555 м³/ч, 1000 Па

LwA, дБ(А)	В октавных полосах частот:							
	63	125	250	500	1000	2000	4000	8000
Общий	65	60	59	68	70	75	76	73
К входу	92	62	69	74	80	81	80	77
К выходу	55	40	40	41	40	40	39	40
К окружению								35

Условия испытаний 2000 м³/ч, 580 Па

LwA, дБ(А)	В октавных полосах частот:							
	63	125	250	500	1000	2000	4000	8000
Общий	60	49	68	67	65	71	70	68
К входу	86	50	71	69	73	75	74	73
К выходу	52	35	47	47	46	47	45	43
К окружению								38

Условия испытаний 520 м³/ч, 800 Па

LwA, дБ(А)	В октавных полосах частот:							
	63	125	250	500	1000	2000	4000	8000
Общий	66	65	70	70	74	82	80	75
К входу	91	67	72	74	82	88	84	81
К выходу	60	36	50	52	60	61	57	54
К окружению								44

Технические данные

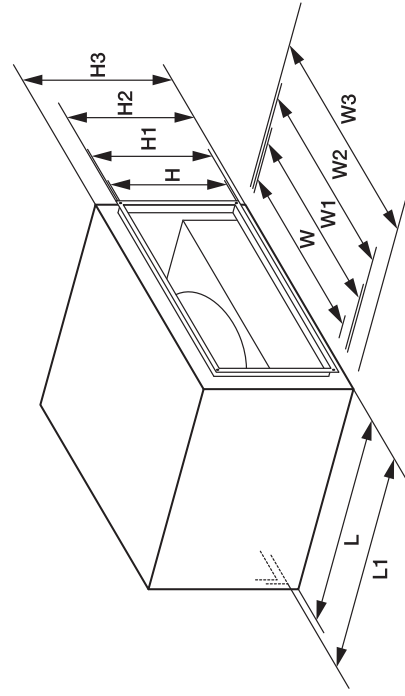
№	Модель	Макс. расход, м³/ч	Макс. напор, Па	Электропитание, В.ф.Гц	Электропотребление, кВт	Макс. рабочий ток, А	Частота вращения, об./мин	Уровень звуковой мощности вх./вых./окр., дБ(А)	Температура перемащаемого воздуха, °С	Двигатель/ клемная колодка
19	IRFD 800x500-8 VIM	4000	310	400, 3, 50	0,87	1,65	590	66/72/66	-20...+40	IP54/IP55
20	IRFD 800x500-4 VIM	8750	1050	400, 3, 50	5,5	8,9	1130	85/90/75	-20...+40	IP54/IP55
Опция: адаптер-переход с 800x500 на Ø500 мм (комплект 2 шт.)										
21	IRFD-B 800x500-4S VIM	108200	01100	400	2,3	4,3	1330	88/91/69	-20...+60	IP54/IP55

Технические данные

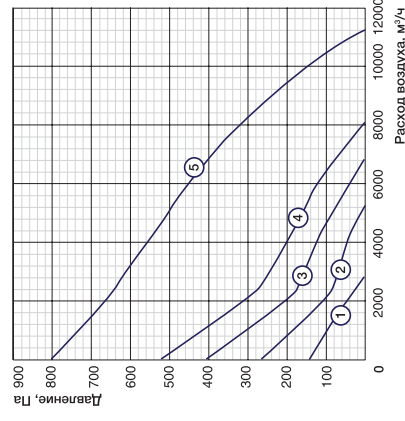
№	Модель	Макс. расход, м³/ч	Макс. напор, Па	Электропитание, В.ф.Гц	Электропотребление, кВт	Макс. рабочий ток, А	Частота вращения, об./мин	Уровень звуковой мощности вх./вых./окр., дБ(А)	Температура перемащаемого воздуха, °С	Двигатель/ клемная колодка
22	IRFD 900x500-4 VIM	6050	1250	400,3,50	4,9	8,3	1180	85/92/55	-20...+40	IP54/IP55
23	IRFD 900x500-6M VIM	8350	650	400,3,50	3,75	6,8	840	70/76/58	-25...+50	IP54/IP54
24	IRFD 900x500-4M VIM	8200	1000	400,3,50	5,5	8,9	1130	76/81/66	-25...+45	IP54/IP54

Габаритные характеристики

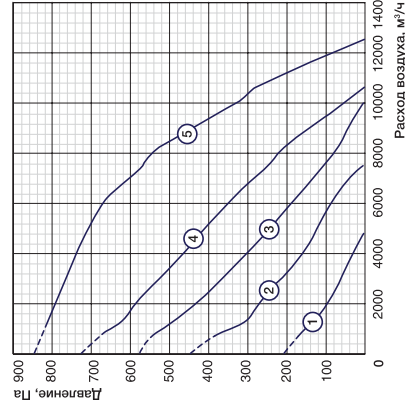
Модель	Размеры, мм								Вес, кг		
	W	W1	W2	W3	H	H1	H2	H3		L	L1
IRFD 800x500-8 VIM	800	822	842	920	500	522	542	653	655	885	70
IRFD 800x500-4 VIM	800	822	842	920	500	522	542	653	655	885	89
IRFD-B 800x500-4S VIM	800	822	842	920	500	522	542	715	860	890	140



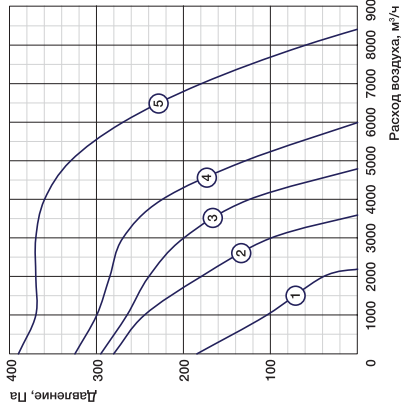
IRFD-B 900x500-4 VIM



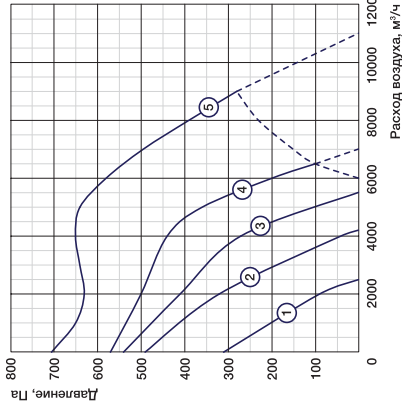
IRFD-B 900x500-4S VIM



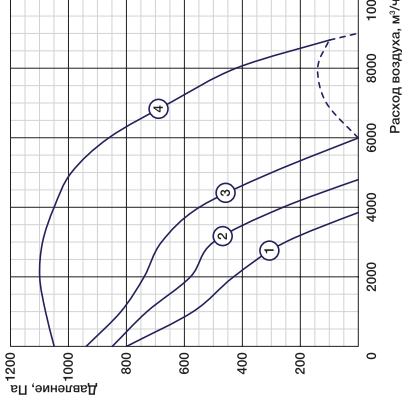
IRFD 1000x500-8 VIM



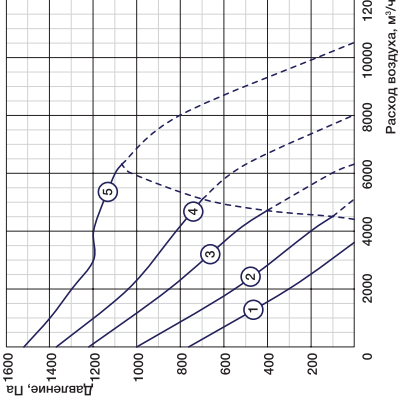
IRFD 1000x500-6M VIM



IRFD 1000x500-4M VIM



IRFD 1000x500-4 VIM



Частные характеристики

80-105-130-160-230 B

Условия испытаний 10550 м³/ч, 100 Па

LWA, дБ(А)	В октавных полосах частот:								
	63	125	250	500	1000	2000	4000	8000	
Общий	89	82	80	69	79	79	75	76	76
К входу	93	80	79	78	87	88	86	83	81
К выходу	69	49	49	51	62	66	61	54	54
К окружению									

Условия испытаний 10550 м³/ч, 147 Па

LWA, дБ(А)	В октавных полосах частот:								
	63	125	250	500	1000	2000	4000	8000	
Общий	87	75	74	73	81	82	81	78	76
К входу	92	79	77	80	86	87	85	82	79
К выходу	52	39	51	59	60	55	54	48	41
К окружению									

Условия испытаний 5900 м³/ч, 270 Па

LWA, дБ(А)	В октавных полосах частот:								
	63	125	250	500	1000	2000	4000	8000	
Общий	74	60	63	60	64	67	66	62	56
К входу	77	58	63	64	72	71	71	68	62
К выходу	54	30	47	50	41	41	40	36	28
К окружению									

Частные характеристики

80-105-130-160-230 B

Условия испытаний 3600 м³/ч, 470 Па

LWA, дБ(А)	В октавных полосах частот:								
	63	125	250	500	1000	2000	4000	8000	
Общий	77	65	68	65	69	72	71	67	61
К входу	82	63	68	69	77	76	75	72	66
К выходу	57	40	52	52	51	52	50	48	43
К окружению									

Условия испытаний 4040 м³/ч, 1035 Па

LWA, дБ(А)	В октавных полосах частот:								
	63	125	250	500	1000	2000	4000	8000	
Общий	85	64	69	69	73	81	78	74	74
К входу	90	66	71	73	81	87	83	80	78
К выходу	66	42	51	47	60	64	57	54	50
К окружению									

Условия испытаний 5700 м³/ч, 1110 Па

LWA, дБ(А)	В октавных полосах частот:								
	63	125	250	500	1000	2000	4000	8000	
Общий	90	69	74	74	78	86	83	79	79
К входу	95	71	76	78	86	92	88	85	83
К выходу	65	50	50	51	50	50	49	50	45
К окружению									

Технические данные

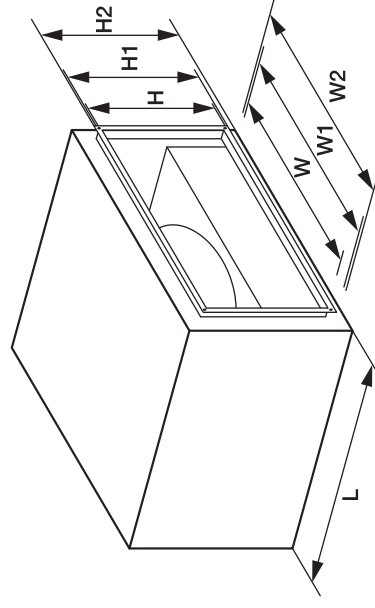
№	Модель	Макс. расход, м³/ч	Макс. напор, Па	Электропитание, В.ф.Гц	Электропотребление, кВт	Макс. рабочий ток, А	Частота вращения, об./мин	Уровень звуковой мощности вх./вых. окр., дБ(А)	Температура перемещаемого воздуха, °С	Двигатель/ клемная колодка
25	IRFD-B 900x500-4 VIM	11180	800	400.3.50	1.7	3.3	1180	71.83/61	-20...+70	IP54/IP55
26	IRFD-B 900x500-4S VIM	12500	820	400.3.50	2.3	4.2	1330	80.89/71	-20...+50	IP54/IP54
27	IRFD 1000x500-8 VIM	8500	390	400.3.50	1.85	3.8	600	72.76/64	-20...+40	IP54/IP55

Технические данные

№	Модель	Макс. расход, м³/ч	Макс. напор, Па	Электропитание, В.ф.Гц	Электропотребление, кВт	Макс. рабочий ток, А	Частота вращения, об./мин	Уровень звуковой мощности вх./вых. окр., дБ(А)	Температура перемещаемого воздуха, °С	Двигатель/ клемная колодка
28	IRFD 1000x500-6M VIM	9000	710	400.3.50	3.75	6.8	830	77.81/67	-20...+50	IP54/IP55
29	IRFD 1000x500-4M VIM	8800	1100	400.3.50	5.5	8.9	1330	85.90/75	-20...+40	IP54/IP55
30	IRFD 1000x500-4 VIM	6300	1520	400.3.50	4.9	8.3	1180	90.95/85	-20...+40	IP54/IP55

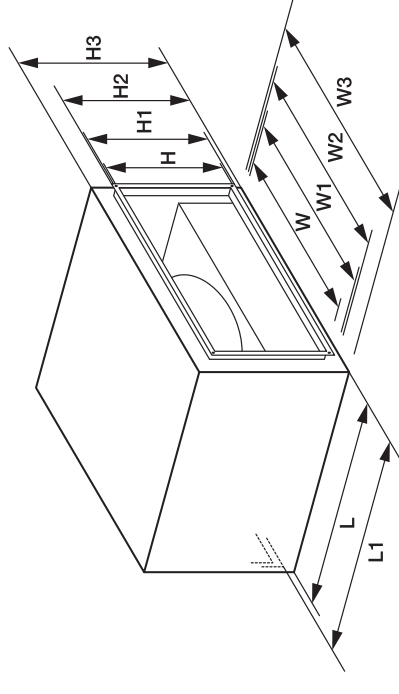
Габаритные характеристики

Модель	Размеры, мм						Вес, кг	
	W	W1	W2	H	H1	H2		L
IRFD-B 900x500-4 VIM	900	920	940	500	520	540	990	98
IRFD-B 900x500-4S VIM	900	920	940	500	520	540	921	98
IRFD 1000x500-8 VIM	1000	1022	1042	1120	500	522	542	95

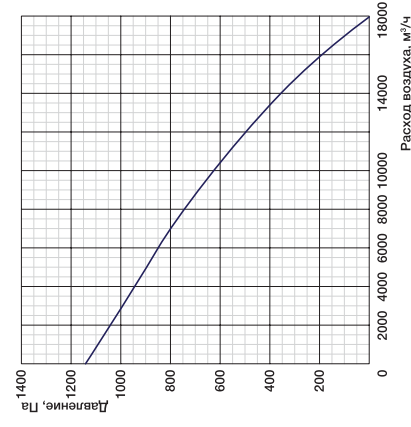


Габаритные характеристики

Модель	Размеры, мм						Вес, кг				
	W	W1	W2	W3	H	H1		H2	H3	L	L1
IRFD 1000x500-6M VIM	1000	1022	1042	1120	500	522	542	653	955	985	60
IRFD 1000x500-4M VIM	1000	1022	1042	1120	500	522	542	653	955	985	111
IRFD 1000x500-4 VIM	1000	1022	1042	1120	500	522	542	653	955	985	119



IRFD-B 1000x500-4S VM



Частные характеристики

80-105-130-160-230 В

Условия испытаний 12350 м³/ч, 420 Па

LWA, дБ(A)	В октавных полосах частот:							
	63	125	250	500	1000	2000	4000	8000
Общая	92	71	76	76	80	88	85	81
К входу	97	73	78	80	88	94	90	87
К выходу	56	50	58	58	59	58	60	52

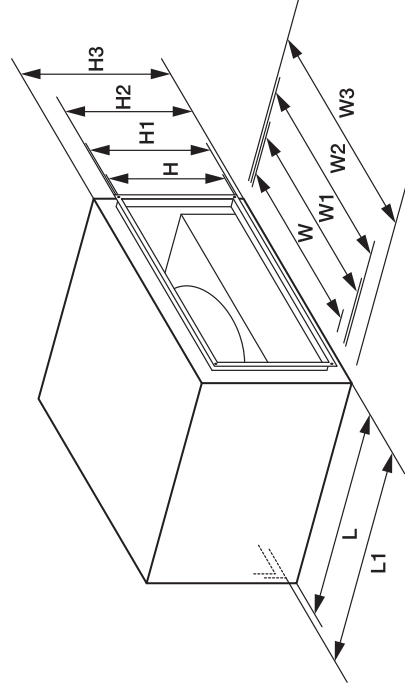
Технические данные

№	Модель	Макс. расход, м³/ч	Макс. напор, Па	Электропитание, В, ф, Гц	Электропотребление, кВт	Макс. рабочий ток, А	Частота вращения, об./мин	Уровень звуковой мощности в окр., дБ(A)	Температура перемещаемого воздуха, °С	Двигатель/ клеммная колодка
31	IRFD-B 1000x500-4S VM	17950	1140	400, 3, 50	4,1	6,8	1380	91,9/80	-20...+50	IP55/IP55

Опция: адаптер-переход с 1000x500 на Ø500 мм (комплект 2 шт.)

Габаритные характеристики

Модель	Размеры, мм										Вес, кг
	W	W1	W2	W3	H	H1	H2	H3	L	L1	
IRFD-B 1000x500-4S VM	1000	1022	1042	1120	500	522	542	755	1025	1055	170

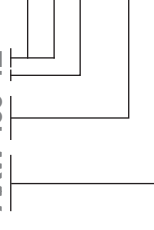


Серия AXW



Расшифровка обозначения

AXW 400-4E



E — электропитание 230 В, 50 Гц, 1 ф.
 D — электропитание 400 В, 50 Гц, 3 ф.
 количество полюсов
 электродвигателя
 типоразмер, мм
 осевой приточный вентилятор SHUFT серии AXW

9 моделей в 9 типоразмерах.

Назначение

Приточная и вытяжная вентиляция.

Применение

Помещения бытового, общественного, административного, промышленного назначения, где требуется высокая производительность при относительно низком напоре и уровне шума.

Прекрасно подходят для дата-центров, ресторанов, магазинов, санитарных помещений, мастерских, цехов, складов и т.д.

Регулирование производительности

Изменением напряжения (для моделей с электропитанием 230В/1ф), изменением частоты питания (для моделей с электропитанием 400В/3ф.)

Преимущества

Экономичное решение для приточной или вытяжной вентиляции.

Экономичная цена при оптимальных технических характеристиках и надежности.

Низкое энергопотребление и уровень шума при большом расходе воздуха (до 15000 м³/ч).

Защитная решетка.

Монтаж

В стенной проем.

Монтажная пластина.

Конструкция и материалы

Корпус и крыльчатка из стали с черным полимерным покрытием.

Стальная крыльчатка с серповидными лопатками.

Двигатели с внешним ротором статически и динамически сбалансированы с рабочим колесом в двух плоскостях.

Шариковые подшипники двигателя не требуют технического обслуживания.

Термозащита двигателя с выведенными контактами, с автоматическим перезапуском.

Аксессуары и принадлежности



SRE-2.5



SFE