

# 12. Аксессуары

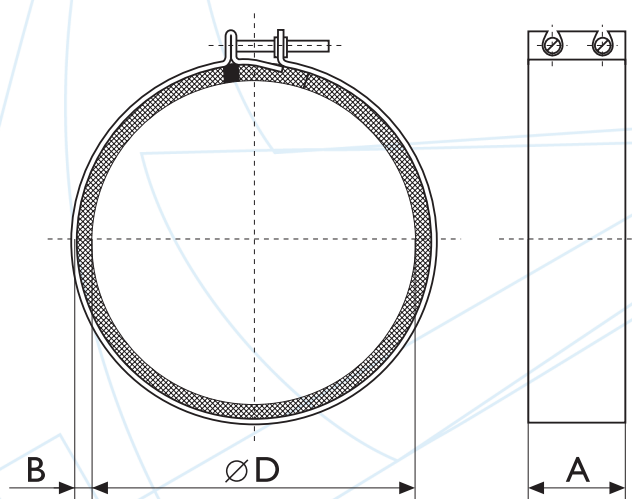
## Быстросъемные хомуты MX



Быстросъемные хомуты MX предназначены для быстрого и надёжного соединения элементов вентиляционных систем.

Хомуты MX изготавливаются из полосы оцинкованной стали, на которую наклеена микропористая резина толщиной 10 мм, что позволяет герметизировать места соединения и снижает вибрацию.

### Конструктивные схемы



### Технические характеристики

Модель	ØD, мм	A, мм	B, мм
MX 100	100	60	10
MX 125	125	60	10
MX 160	160	60	10
MX 200	200	60	10
MX 250	250	60	10
MX 315	315	60	10
MX 355	355	60	10
MX 400	400	60	10
MX 500	500	60	10
MX 630	630	60	10