



Тепловентилятор Panther 6-15

Универсальный тепловентилятор для помещений любого назначения

Тепловые вентиляторы Panther 6-15 это серия современных, эффективных и бесшумных стационарных обогревательных приборов. Предназначены для обогрева или осушки воздуха в помещениях различного типа и назначения. Установка с камерой смешения (принадлежность) дает возможность совмещать обогрев с вентиляцией, дозируя соотношение наружного и рециркулируемого воздуха.

Приборы выполнены в классическом дизайне. Корпус изготавливается из оцинкованного стального листа и окрашивается эмалью белого цвета.

- Низкий уровень шума.
- Поставляется с монтажной скобой, которая дает возможность регулировать направление воздушного потока в вертикальной и горизонтальной плоскости.
- Встроенный термостат с диапазоном +5 – +35 °С. Возможно подключение внешнего термостата.
- Для управления аппаратами Panther 6–15 необходим пульт управления PP15. Внешний пульт PP15 (заказывается отдельно) с возможностью подключения по схеме ведущий/ведомый до 6 аппаратов. С одного пульта PP15 можно управлять работой одного тепловентилятора SE135.
- Коррозионно-стойкий корпус выполнен из оцинкованного стального листа с окраской порошковым напылением. Цвет: белый, RAL 9016, NCS S 0500-N.

Тепловой вентилятор Panther 6–15 (IP44)

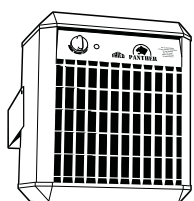
Модель	Ступени мощности [кВт]	Расход воздуха [м³/час]	Уровень шума ¹⁾ [дБ(А)]	Δt ²⁾ [°C]	Напряжение [В]	Сила тока [А]	Габариты [мм]	Вес [кг]
SE06	0/3/6	900/1300	39/47	20/14	400В3N~	8,7	520x450x510	21
SE09	0/4,5/9	900/1300	39/47	30/21	400В3N~	13	520x450x510	22
SE12	0/6/12	900/1300	39/47	40/28	400В3N~	17,3	520x450x510	22
SE15	0/7,5/15	900/1300	39/47	50/35	400В3N~	21,7	520x450x510	22
SE135	0/5/10 0/7/13,5	900/1300	39/47	34/23 45/31	440В3~*3 500В3~	13,4 15,6	520x450x510	23

*1) Условия: Расстояние до прибора 3 метра. Фактор направленности 2. Эквивалентная площадь звукопоглощения 200 м². При низком/высоком расходе воздуха.

*2) Δt = Увеличение температуры проходящего воздуха при полной выходной мощности и min/max расходе воздуха.

*3) Может подключаться к сети 440В3~ или 500В3~.

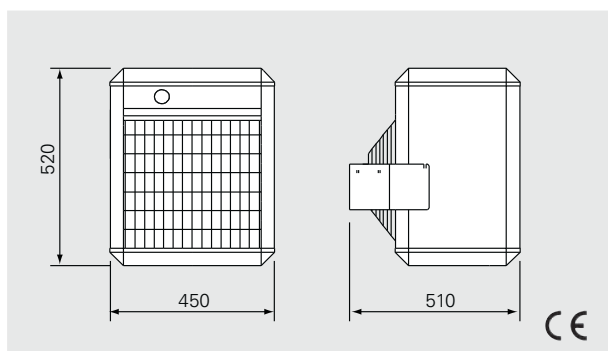
Пятно продува



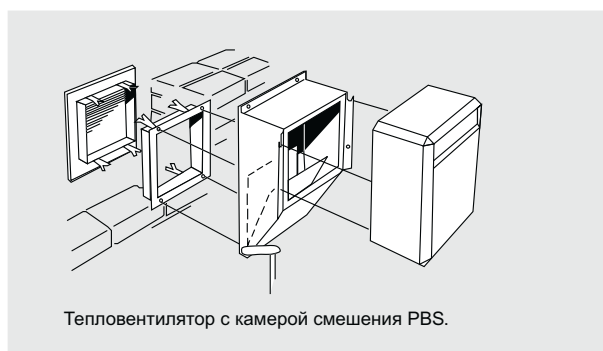
6 - 15 [кВт]

1 2 3 4 5 6 7 8 9 10 11 12 13 14 15 16 [м]

Основные размеры



Камера смешения



Приборы управления

Управление скоростью и поддержание температуры

Приборы Panther 6–15 кВт оснащены встроенным термостатом с диапазоном регулировки +5 – +35 °С, но при необходимости может использоваться внешний двухступенчатый термостат. Режим управления задается внешним пультом управления. Реле задержки регулирует нагрузку, предотвращая возможность одновременного включения обеих групп нагрева.

- RTI2, электронный 2-х ступенчатый термостат, IP44
- KRT2800, 2-х ступенчатый капиллярный термостат, IP55
- PP15, пульт управления, управляет работой до 6 приборов. С одного пульта PP15 можно управлять работой одного тепловентилятора SE135.

Пульт автоматического регулирования температуры

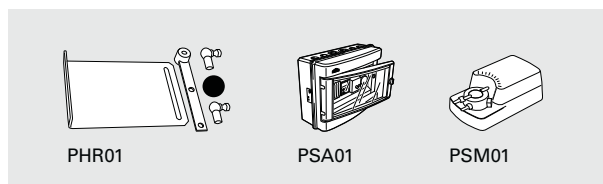
Автоматическая регулировка температуры и мощности в соответствии с заданным режимом. Плановое снижение температуры на ночь или на выходные задается недельным таймером.

- PTA01, пульт автоматического регулирования.

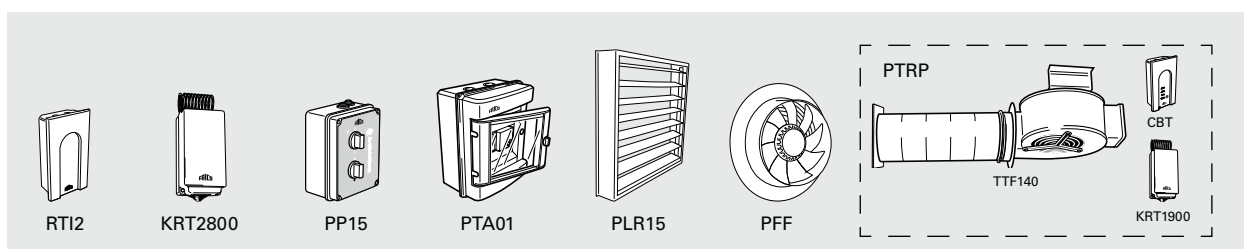
Управление камерой смешения

Камера смешения позволяет сочетать обогрев с вентиляцией, регулируя соотношение наружного и рециркулируемого воздуха. Управление заслонкой поставляется отдельно.

- PHR01, ручной привод заслонки
- PSA01, пульт автоматического управления температурой и заслонкой
- PSM01, электропривод заслонки, используется в комбинации с пультом PSA01 при управлении несколькими камерами смешения.



Принадлежности



Модель	Описание	Габариты [мм]
RTI2	Электронный 2-х ступенчатый термостат	155x87x43
KRT2800	2-х ступенчатый капиллярный термостат	165x60x57
PP15	Пульт управления для SE06 – SE15	160x120x96
PTA01	Пульт автоматического регулирования температуры	215x185x115
PBS01	Камера смешения для SE06 – SE15	660x430x365
PHR01	Ручной привод заслонки	
PSA01	Пульт автоматического регулирования температуры и заслонки	215x305x115
PSM01	Электропривод заслонки	180x100x70
PLR15	Жалюзи для SE06 – SE15	355x355x60
PFF15	Вытяжной вентилятор для SE06 – SE15	
PTRP	Комплект для осушки	