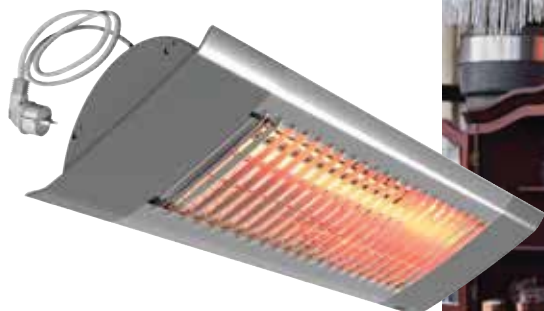


Инфракрасные обогреватели



Карбоновый инфракрасный обогреватель ИНС

Для мягкого и эффективного обогрева

У карбонового инфракрасного обогревателя ИНС нагревательный элемент имеет пониженную яркость, что позволяет использовать его как в закрытых помещениях, на верандах и оранжереях, так и на открытых зонах кафе и ресторанов, где предъявляются повышенные требования к дизайну обогревательных приборов. При помощи ИНС легко организовать зоны локального обогрева, количество приборов и высота их установки подбирается в зависимости от конкретных условий.

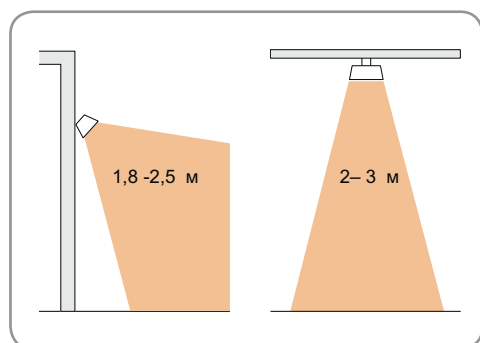
Компактность конструкции обеспечивает удобство в размещении прибора и легкость его настройки. Привлекательный дизайн дает возможность применять его в местах, где к интерьеру предъявляются повышенные требования.

- Интенсивный лучистый поток создается карбоновым нагревательным элементом и отражается идеально сфокусированным полированным отражателем из анодированного алюминия.
- В комплект поставки входит универсальная монтажная скоба, позволяющая крепить прибор на стене или к потолку.
- Снабжен кабелем длиной 0,9м с вилкой для подключения к заземленной розетке.
- Корпусные элементы из анодированного алюминия и легких сплавов, окрашенные порошковым напылением. Цветовой код: RAL9006.

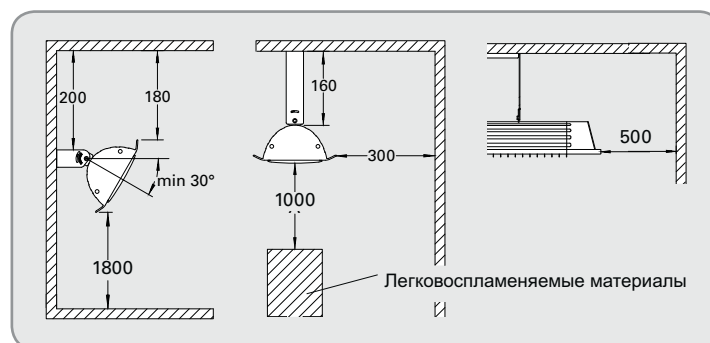
Карбоновый инфракрасный обогреватель ИНС (IP44)

Модель	Мощность [Вт]	Напряжение [В]	Сила тока [А]	Макс. t нити накала [°C]	Габариты [мм]	Вес [кг]
ИНС12	1150	230В~	5,0	1200	500x77x169	1,9
ИНС18	1750	230В~	7,6	1200	676x77x169	2,5

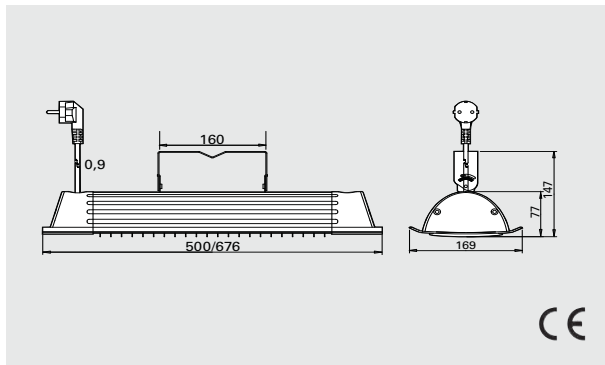
Высота установки



Минимальные расстояния при установке



Основные размеры



Монтаж

Приборы устанавливаются со строго горизонтальным расположением продольной оси. При установке на штатной скобе возможен поворот на угол до 45 градусов. Максимальный угол наклона аппарата 45°. Отдельно можно закупить стойку, к которой в комплекте идет специальное U-образное крепление. Для потолочного монтажа применяется скоба ИНЕ (принадлежность). Прочие варианты установки - в соответствии с закупленными принадлежностями.

Подключение

Приборы снабжены кабелем с вилкой длиной 0,9 метра для подключения к заземленной розетке.

Принадлежности

ИНУВ, универсальная скоба

С помощью универсальной монтажной скобы прибор закрепляется на стене, к потолку или, с помощью фиксирующего болта, к ветрозащитному козырьку. Скоба дает возможность разворачивать прибор в нужном направлении вокруг продольной и поперечной оси.

ИНЕ, скоба потолочного крепления

Применяется для крепления приборов ИН/ИНС с потолка.

ИНХН, набор со штангой для снижения высоты установки прибора

Используется для крепления штанги приборов ИН/ИНС на большой высоте, например, над окном. Скоба настенного крепления включена.

ИНХЛ, набор со штангой для увеличения высоты установки прибора.

Используется для крепления штанги приборов ИН/ИНС на небольшой высоте, например, на верхней кромке перегородки. Скоба настенного крепления включена.

ИНТ, скоба для крепления 3-х приборов

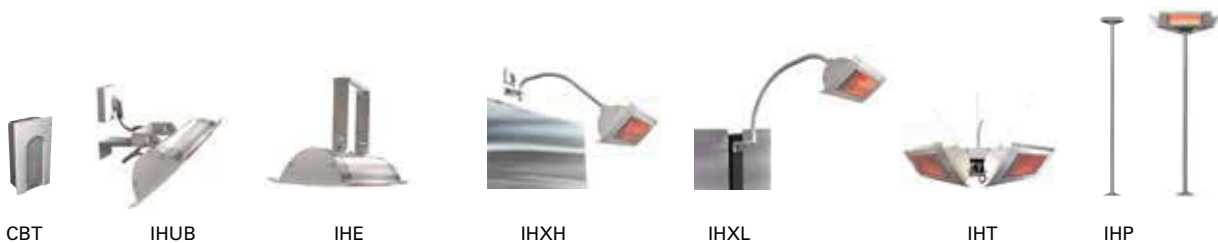
Используется для крепления 3-х приборов ИН/ИНС, когда необходимо распределить тепловой поток по всем направлениям. Может крепиться к потолку на трех тросах или на стойке ИНР. Применяется с приборами ИН10, ИН15 и ИНС12.

ИНТW, комплект тросов

Комплект из трех тросов для удобной подвески 3-х приборов на скобе ИНТ.

ИНР, переносная стойка

Устанавливается в требуемом месте и крепится к полу. С помощью тройной скобы ИНТ к ней могут крепиться 3 прибора. Один прибор ИН/ИНС может крепиться к стойке штатной монтажной скобой и U-образным болтом.



Модель	Описание	Габариты [мм]
СВТ	Электронный таймер, IP44	155x87x43
ИНУВ	Универсальная скоба	
ИНЕ	Скоба потолочного крепления	
ИНХН	Набор со штангой для снижения высоты установки прибора	
ИНХЛ	Набор со штангой для увеличения высоты установки прибора	
ИНТ	Скоба для крепления 3-х приборов	
ИНТW	Комплект тросов	
ИНР	Переносная стойка	В: 2300

Более подробная информация и принадлежности в разделе "Приборы управления".