

## Инфракрасные обогреватели



### Elztrip EZ200

#### Двухпанельные инфракрасные обогреватели.

Приборы группы EZ200 предназначены для общего, дополнительного или локального обогрева помещений разных типов с высотой потолков от 3 до 10 метров.

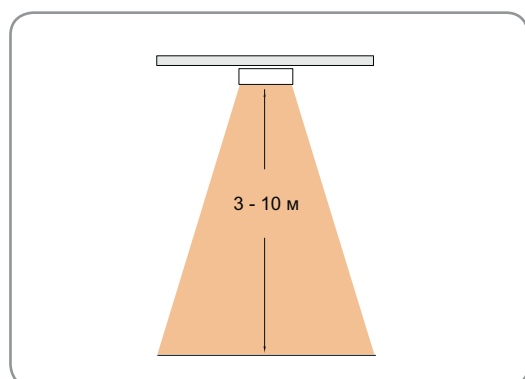
Внешний вид приборов этой группы совместим с любыми интерьерами и системами освещения.

- Особая геометрия излучающей поверхности панели обеспечивает наилучшее распределение тепла.
- Приборы предусматривают возможность серийного подключения.
- Монтажные скобы входят в комплект поставки.
- Коррозионно-стойкий корпус из оцинкованного и окрашенного порошковым напылением стального листа. Цветовой код: RAL 9016, NCS S 0500-N. Излучающая панель из анодированного алюминия.

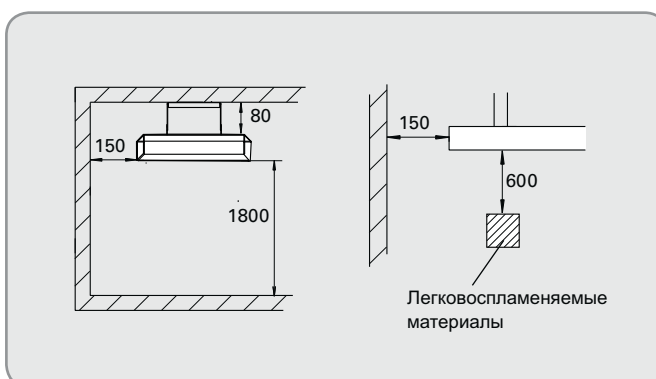
#### Elztrip EZ200 (IP44)

Модель	Мощность [Вт]	Напряжение [В]	Сила тока [А]	Макс. темпер. границ. поверх. [°C]	Габариты [мм]	Вес [кг]
EZ208	800	230В~	3,5	340	683x64x282	4,9
EZ212	1200	230В~	5,2	340	923x64x282	6,8
EZ217	1700	230В~	7,4	340	1221x64x282	8,8
EZ222	2200	230В~	9,6	340	1520x64x282	10,7
EZ20831	800	400В2~	2,0	340	683x64x282	4,9
EZ21231	1200	400В2~	3,0	340	923x64x282	6,8
EZ21731	1700	400В2~	4,3	340	1221x64x282	8,8
EZ22231	2200	400В2~	5,5	340	1520x64x282	10,7

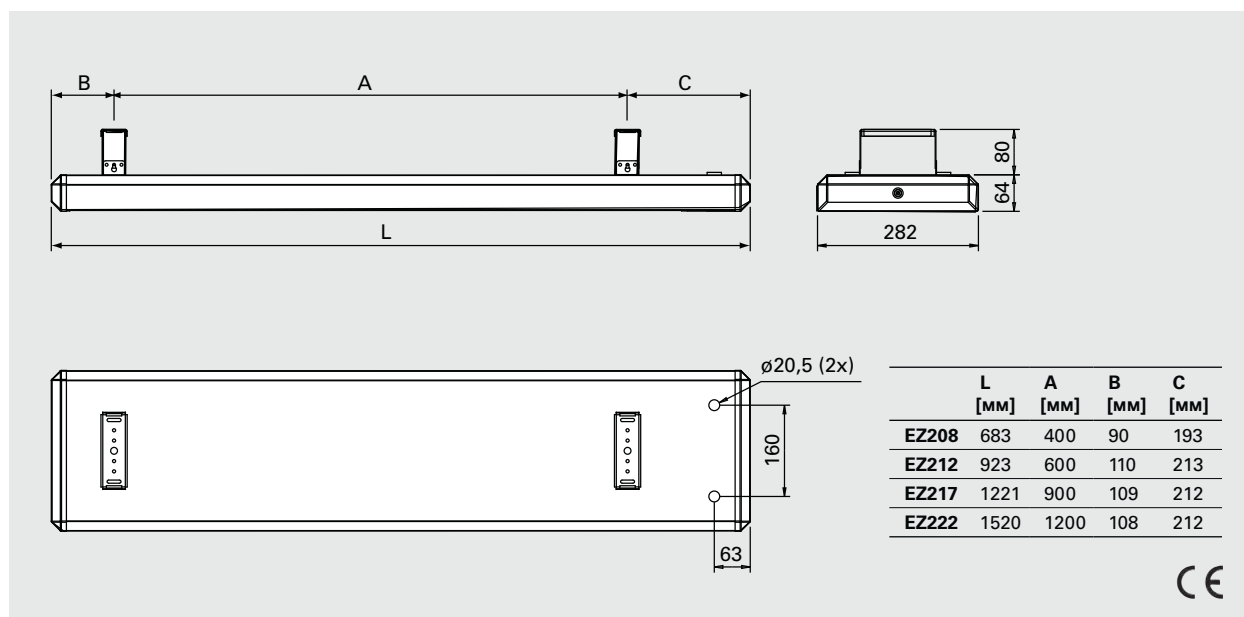
#### Высота установки



#### Минимальные расстояния при установке



## Основные размеры



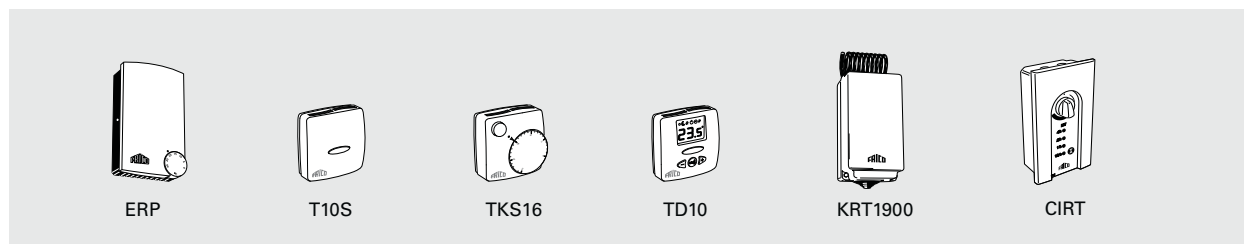
## Монтаж

Приборы Elztrip устанавливаются горизонтально на потолке на монтажных скобах, тросовых растяжках, на несущих направляющих подвесных потолков и т.п. Монтажные скобы входят в комплект поставки. Если прибор вешивается на тросах, то используйте 4 точки подвеса как у монтажных скоб. В любом случае, поверхность прибора должна располагаться горизонтально. Минимальные установочные расстояния приводятся на рисунке. Монтажные скобы входят в комплект поставки и находятся под крышкой клеммной коробки. Для крепления к тросовой растяжке могут быть использованы фиксирующие элементы.

## Подключение

Приборы серии EZ300 подключаются к сети на постоянной основе. Для удобства серийного подключения клеммы рассчитаны на подключение кабелей до 16 мм<sup>2</sup>. Приборы предусматривают возможность серийного подключения.

## Принадлежности



Модель	Описание	Габариты [MM]
<b>ERP</b>	Регулятор обогрева, IP20	153x94x43
<b>ERPS</b>	Регулятор обогрева (ведомый), IP20	153x94x43
<b>T10S</b>	Электронный термостат со скрытой шкалой настройки, IP30	80x80x31
<b>TKS16</b>	Электронный термостат с наружной шкалой настройки и кнопкой включения, IP30	80x80x39
<b>TD10</b>	Термостат с цифровым дисплеем, IP30	80x80x31
<b>KRT1900</b>	Капиллярный термостат, IP55	165x57x60
<b>CIRT</b>	Пульт плавного изменения мощности с таймером	155x87x43