

Воздушные завесы



PA2200C

Воздушные завесы со встроенным управлением и дистанционным пультом.

Рекомендуемая высота установки до 2,2 м

Воздушные завесы серии PA2200C предназначены для защиты нечасто открываемых дверей. Воздушная завеса имеет встроенную систему управления, кнопки которой расположены на корпусе прибора, и дополнительный пульт дистанционного управления, что значительно упрощает монтаж и облегчает дальнейшую эксплуатацию.

- Дистанционный пульт и встроенное управление.
- 3 скорости вентилятора и 2 ступени нагрева.
- Приборы мощностью 3кВт оснащены кабелем 1,5м с вилок.
- Монтажные скобы входят в комплект поставки.
- Передняя панель легко снимается, что облегчает доступ к внутренним элементам для проверки и обслуживания.
- Коррозионно-стойкий корпус выполнен из оцинкованного стального листа с окраской порошковым напылением. Торцевые элементы из пластика. Цвет основных элементов корпуса: белый, RAL 9016, NCS S 0500-N. Цвет решетки, задней и торцевых панелей: серый, RAL 7046.



Параметры потока оптимизированы в соответствии с технологией Thermozone.

✪ Без нагрева - PA2200C A

IP21

Модель	Мощность [кВт]	Расход воздуха*1 [м³/час]	Уровень шума*2 [дБ(A)]	Напряжение двигатель [В]	Сила тока двигатель [А]	Длина [мм]	Вес [кг]
PA2210CA	0	900/1200	42/51	230В~	0,45	1050	16
PA2215CA	0	1150/1800	40/52	230В~	0,5	1560	24
PA2220CA	0	1800/2400	43/53	230В~	0,9	2050	32

⚡ С электронагревом - PA2200C E

IP20

Модель	Ступени мощности [кВт]	Расход воздуха*1 [м³/час]	Δt^{*3} [°C]	Уровень шума*2 [дБ(A)]	Напряжение двигатель [В]	Сила тока двигатель [А]	Напряжение [В] Ток [А] (нагрев)	Длина [мм]	Вес [кг]
PA2210CE03	2/3	900/1200	10/7,5	42/51	230В~	0,45	230В~/13	1050	17
PA2210CE05	3,3/5	900/1200	17/12,5	42/51	230В~	0,45	400В3~/17,2	1050	17
PA2210CE08	5/8	900/1200	27/20	42/51	230В~	0,45	400В3~/11,5	1050	18
PA2215CE08	4/8	1150/1800	21/13	40/52	230В~	0,5	400В3~/11,5	1560	26
PA2215CE12	8/12	1150/1800	31/20	40/52	230В~	0,5	400В3~/17,3	1560	28
PA2220CE10	5/10	1800/2400	17/12,5	43/53	230В~	0,9	400В3~/14,4	2050	34
PA2220CE16	8/16	1800/2400	27/20	43/53	230В~	0,9	400В3~/23,1	2050	36

💧 На горячей воде - PA2200C W

IP21

Модель	Мощность*4 [кВт]	Расход воздуха*1 [м³/час]	$\Delta t^{*3,4}$ [°C]	Объем воды [л]	Уровень шума*2 [дБ(A)]	Напряжение двигатель [В]	Сила тока двигатель [А]	Длина [мм]	Вес [кг]
PA2210CW	8,5	700/1200	26/21	0,38	39/52	230В~	0,4	1050	17
PA2215CW	13	1000/1750	28/22	0,81	37/53	230В~	0,5	1560	26
PA2220CW	18	1400/2400	27/22	0,74	40/53	230В~	0,8	2050	35

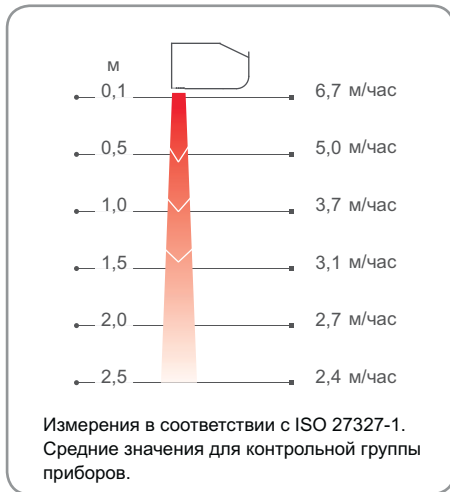
*1) При min/max скорости (всего 3 ступени).

*2) Условия: Расстояние до прибора 5 метров. Фактор направленности 2. Эквивалентная площадь звукопоглощения 200 м². При низком/высоком расходе воздуха.

*3) Δt = Увеличение температуры проходящего воздуха при полной выходной мощности и min/max расходе воздуха.

*4) Для температуры воды 90/70 °C и воздуха на входе +18 °C.

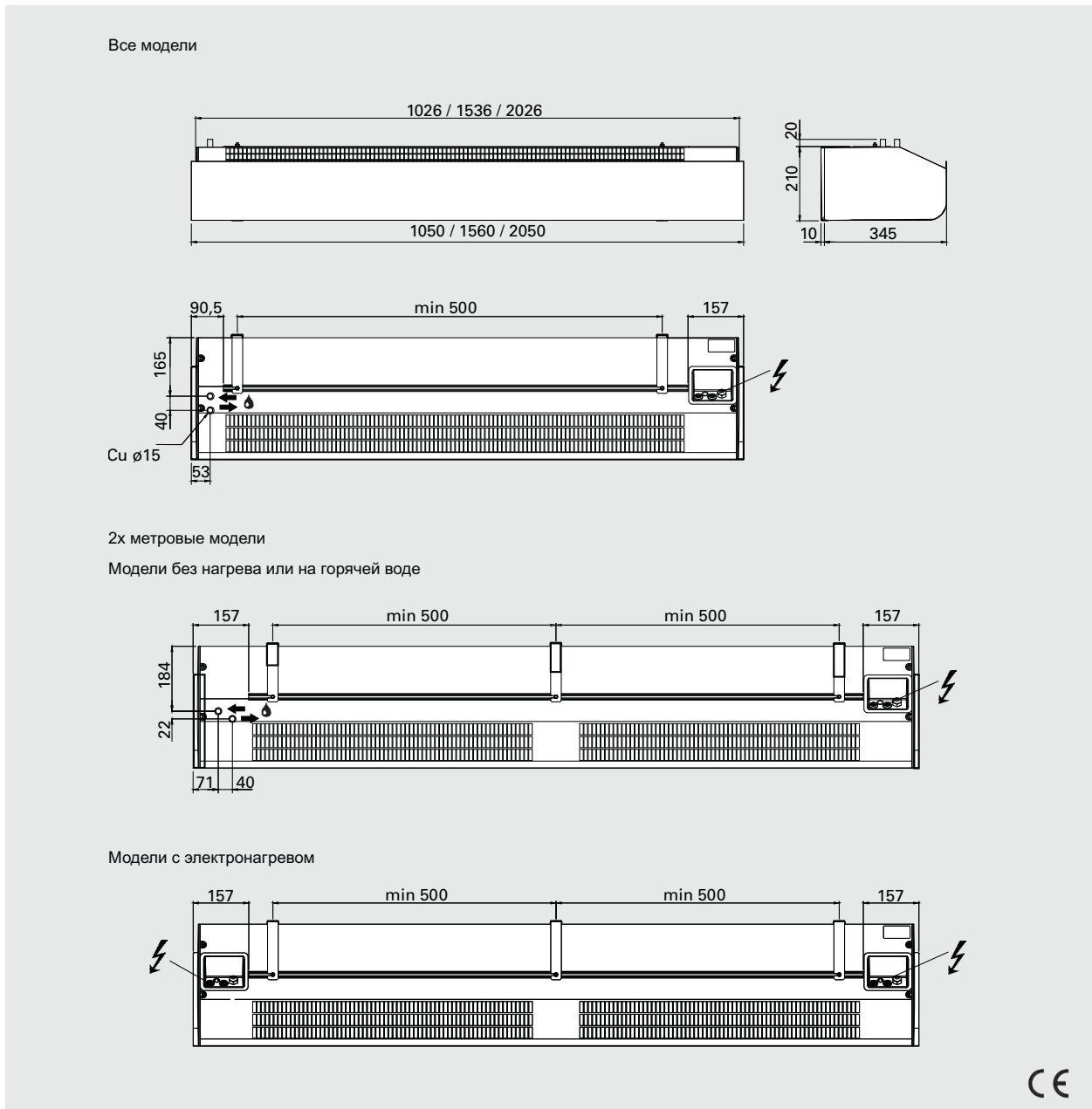
Профиль скоростей воздушного потока Управление



Панель управления встроена в завесу. Сенсорные кнопки управления выведены на торцевую часть, но управление может производиться и с дистанционного пульта. Режим скорости задается вручную. Нагрев устанавливается автоматически.

Блок индикации состояния двери PA2DR поставляется как принадлежность и используется когда необходимо управлять работой завесы в зависимости от частоты открывания дверей. Имеется возможность внешнего управления в режиме on/off.

Основные размеры



Принадлежности для PA2200C - смотри соответствующий раздел для PA3200C.