



### ТЕХНИЧЕСКИЕ ХАРАКТЕРИСТИКИ

**Рабочий диапазон:** расход от 1 до 12 м<sup>3</sup>/час, напор до 11 м.

**Диапазон температуры жидкости:** от -10 °С до +110 °С.

**Перекачиваемая жидкость:** чистая, без твердых включений и минеральных масел, не вязкая, химически нейтральная, по характеристикам близкая к воде (макс. содержание гликоля 30%).

**Максимальное рабочее давление:** 10 бар (1000 кПа).

**Степень защиты:** IP 44

**Класс изоляции:** F

**Кабельный ввод:** PG 11

**Монтаж:** вал двигателя в горизонтальном положении.

**Напряжение питания:** 1 x 230 В~ 50 Гц.  
3 x 400 В~ 50 Гц.

**Соответствие Европейскому стандарту EN 60335-2-51.**

**Уровень шума:** ≤ 33 дБ(А).

### ОБЛАСТЬ ПРИМЕНЕНИЯ

Циркуляционный насос с мокрым ротором предназначен для бытовых и промышленных открытых и закрытых систем отопления и кондиционирования воздуха

### КОНСТРУКТИВНЫЕ ОСОБЕННОСТИ

Корпус гидравлики из чугуна. Корпус электродвигателя - литой под давлением алюминий.

Рабочее колесо из технополимера, вал двигателя из закаленной нержавеющей стали вращается на графитовых втулках, смазываемых перекачиваемой жидкостью.

Фланцевые соединения насосов серии В и D имеют резьбовые отверстия для подключения манометров или контрольных датчиков.

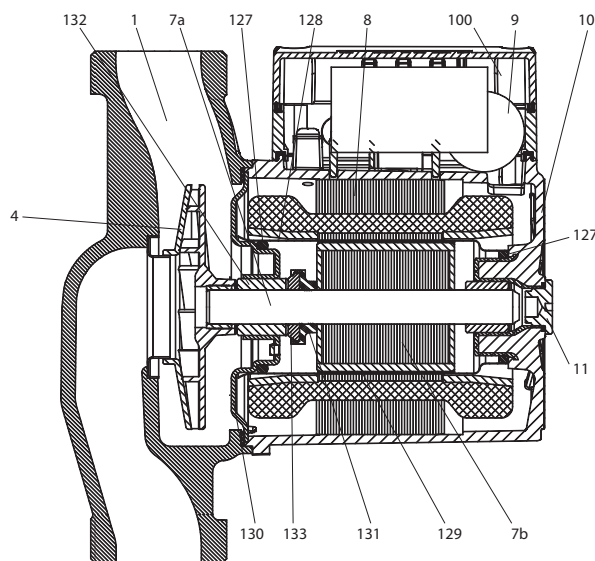
Кожух ротора, гильза статора и фланец гидравлики из нержавеющей стали.

Двухполюсный асинхронный электродвигатель с мокрым ротором в однофазном исполнении имеет 3 скорости вращения, в трехфазном исполнении 2 скорости вращения.

Однофазное исполнение имеет встроенную защиту от перегрузки.

### МАТЕРИАЛЫ

№	УЗЛЫ	МАТЕРИАЛЫ
1	КОРПУС НАСОСА	ЧУГУН
4	РАБОЧЕЕ КОЛЕСО	ТЕХНОПОЛИМЕР
7A	ВАЛ ДВИГАТЕЛЯ	НЕРЖАВЕЮЩАЯ СТАЛЬ
7B	РОТОР	-
8	СТАТОР	-
9	КОНДЕНСАТОР	-
10	КОРПУС ДВИГАТЕЛЯ	ЛИТОЙ АЛЮМИНИЙ
11	ПРОБКА СПУСКА ВОЗДУХА	ЛАТУНЬ
100	КЛЕММНАЯ КОРОБКА	-
127	УПЛОТНИТЕЛЬНОЕ КОЛЬЦО	EPDM
128	ГИЛЬЗА СТАТОРА	НЕРЖАВЕЮЩАЯ СТАЛЬ
129	КОЖУХ РОТОРА	НЕРЖАВЕЮЩАЯ СТАЛЬ
130	ФЛАНЕЦ ГИДРАВЛИКИ	НЕРЖАВЕЮЩАЯ СТАЛЬ
131	КРЫШКА ПОДШИПНИКА	EPDM
132	ВТУЛКИ	ГРАФИТ
133	УПОРНЫЙ ПОДШИПНИК	КЕРАМИКА



**- Маркировка:  
(пример)**

- A = циркуляционный насос с резьбовым соединением
- B = циркуляционный насос с фланцевым соединением
- D = сдвоенный циркуляционный насос с фланцевым соединением

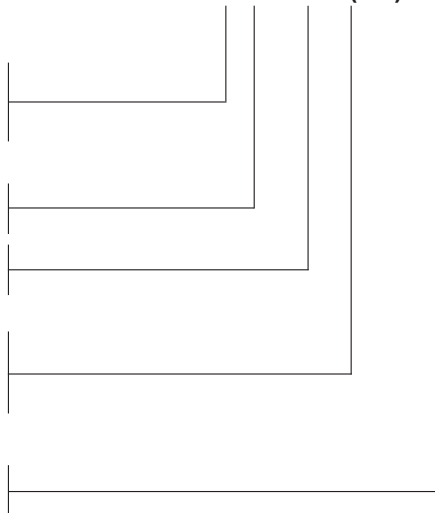
максимальный напор (дм)

межосевое расстояние (мм)

- ( ) = 1" 1/2 резьбовое соединение
- ( X ) = 2" резьбовое соединение
- (.40) = DN40/PN10 фланцевое соединение

- M = однофазный электродвигатель
- T = трехфазный электродвигатель

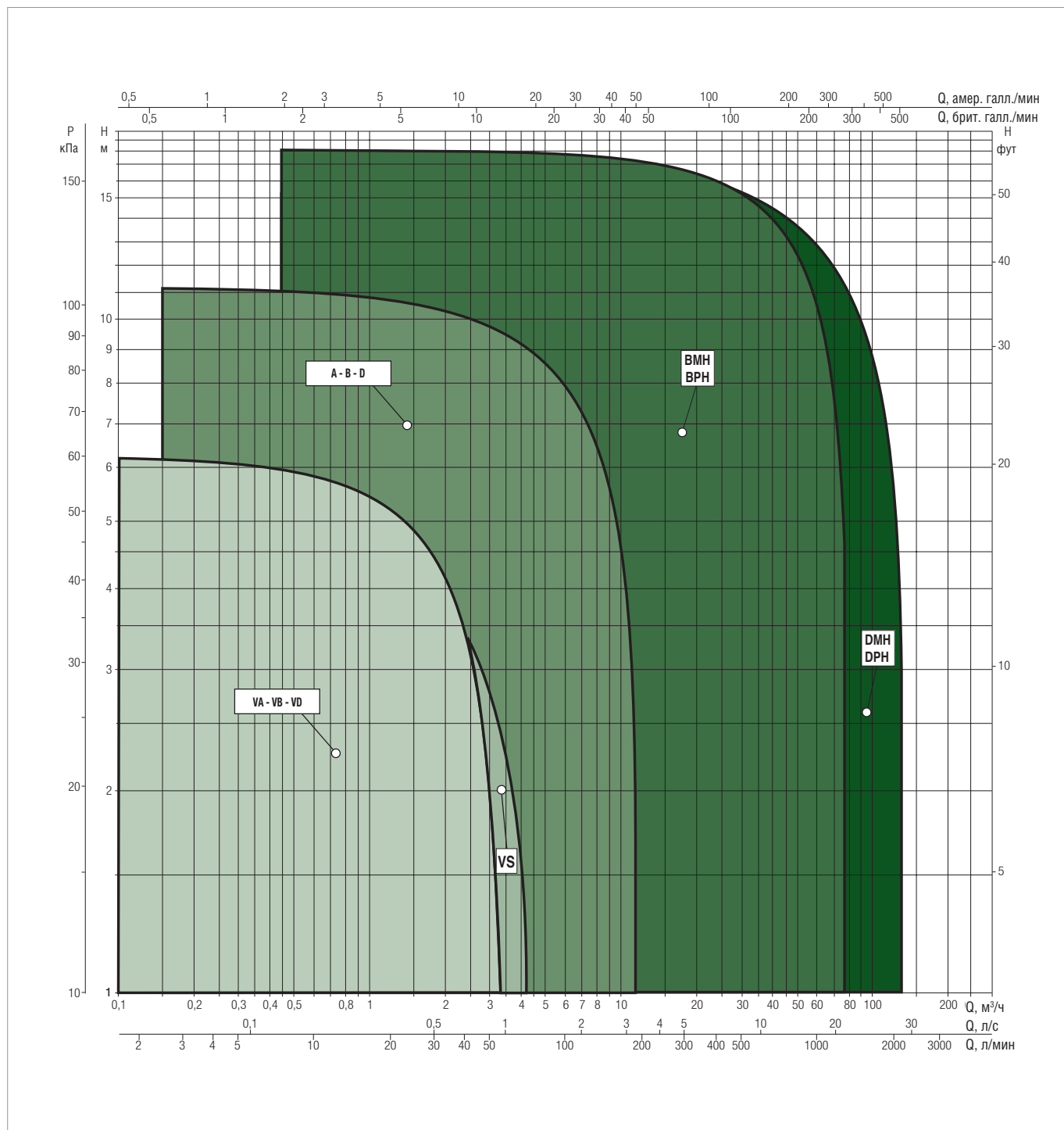
**D 50 / 250 (.40) M**



### ДИАПАЗОН ГИДРАВЛИЧЕСКИХ ХАРАКТЕРИСТИК

Графики гидравлических характеристик указаны при значениях кинематической вязкости жидкости 1 мм<sup>2</sup>/с и плотности жидкости 1000 кг/м<sup>3</sup>. Погрешность гидравлических кривых соответствует стандарту ISO 9906.

#### ГРАФИК ПОДБОРА МОДЕЛЕЙ



ЦИРКУЛЯЦИОННЫЕ НАСОСЫ С МОКРЫМ РОТОРОМ

### ТАБЛИЦА ВЫБОРА - А ОДИНАРНЫЕ С РЕЗЬБОВЫМ СОЕДИНЕНИЕМ

МОДЕЛЬ	Q=м³/ч	0	0,6	1,2	1,8	2,4	3	4,2	7,2	12
	Q=л/мин	0	10	20	30	40	50	70	120	200
A 50/180 M	H (M)	5,7	5,6	5,4	5,3	5,1	4,8	4,2	2,6	
A 50/180 XM		5,7	5,6	5,4	5,3	5,1	4,8	4,2	2,6	
A 50/180 T		5,6	5,6	5,6	5,5	5,43	5,4	4,9	2,8	
A 50/180 XT		5,9	5,85	5,8	5,6	5,5	5,2	4,6	2,9	
A 56/180 M		6,35	6,3	6,2	6,18	6	5,9	5,5	4,2	1,2
A 56/180 XM		6,35	6,3	6,2	6,18	6	5,9	5,5	4,2	1,2
A 56/180 T		6,42	6,42	6,41	6,4	6,4	6,4	6,1	4,8	
A 56/180 XT		6,4	6,3	6,2	6,1	6	5,9	5,7	4,4	
A 80/180 M		8,25	8	7,6	7,4	7,2	6,9	6,3	3,8	
A 80/180 XM		8,25	8	7,6	7,4	7,2	6,9	6,3	3,8	
A 80/180 T		8,2	7,9	7,6	7,3	7	6,8	6,1	3,7	
A 80/180 XT		8,2	7,9	7,6	7,3	7	6,8	6,1	3,7	
A 110/180 M		11,3	11	10,8	10,5	10	9,8	8,9	6,7	
A 110/180 XM		11,3	11	10,8	10,5	10	9,8	9,2	7	1,7
A 110/180 T		11,3	11	10,8	10,5	10	9,8	8,9	6,6	
A 110/180 XT		11,3	11	10,8	10,5	10	9,8	9,2	7	1,6

### ТАБЛИЦА ВЫБОРА - В ОДИНАРНЫЕ С ФЛАНЦЕВЫМ СОЕДИНЕНИЕМ

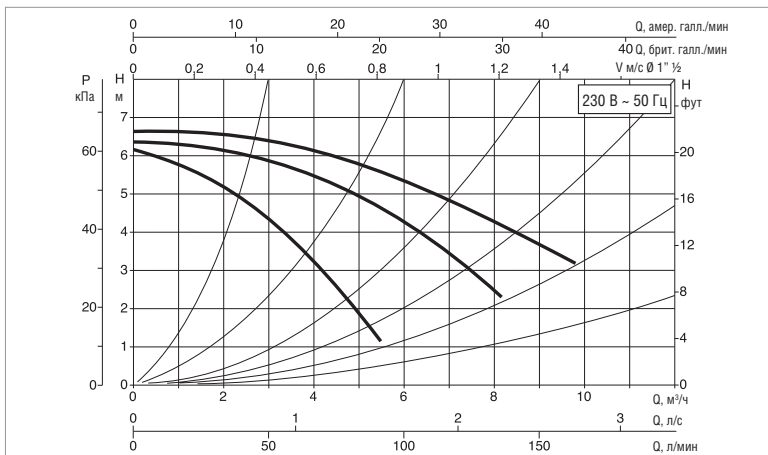
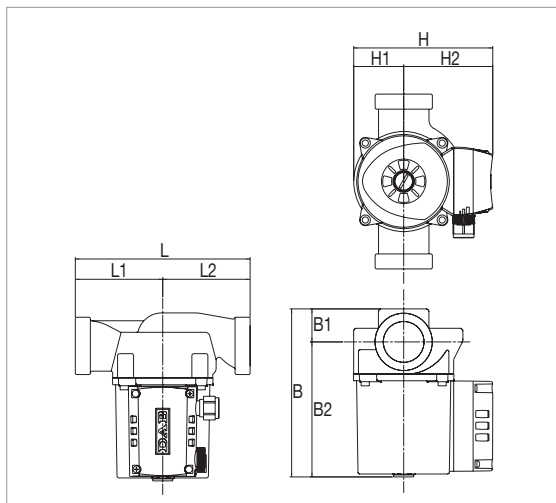
МОДЕЛЬ	Q=м³/ч	0	0,6	1,2	1,8	2,4	3	4,2	7,2	12
	Q=л/мин	0	10	20	30	40	50	70	120	200
B 50/250.40 M	H (M)	5,7	5,6	5,4	5,3	5,1	4,8	4,2	2,6	
B 50/250.40 T		5,9	5,85	5,8	5,6	5,5	5,2	4,6	2,9	
B 56/250.40 M		6,35	6,3	6,2	6,18	6	5,9	5,5	4,2	1,2
B 56/250.40 T		6,4	6,3	6,2	6,1	6	5,9	5,7	4,4	
B 80/250.40 M		8,25	8	7,6	7,4	7,2	6,9	6,3	3,8	
B 80/250.40 T		8,2	7,9	7,6	7,3	7	6,8	6,1	3,7	
B 110/250.40 M		11,3	11	10,8	10,5	10	9,8	9,2	7	1,7
B 110/250.40 T		11,3	11	10,8	10,5	10	9,8	9,2	7	1,6

### ТАБЛИЦА ВЫБОРА - D СДВОЕННЫЕ С ФЛАНЦЕВЫМ СОЕДИНЕНИЕМ

МОДЕЛЬ	Q=м³/ч	0	0,6	1,2	1,8	2,4	3	4,2	7,2	12
	Q=л/мин	0	10	20	30	40	50	70	120	200
D 50/250.40 M	H (M)	5,7	5,6	5,4	5,3	5,1	4,8	4,2	2,6	
D 50/250.40 T		5,9	5,85	5,8	5,6	5,5	5,2	4,6	2,9	
D 56/250.40 M		6,35	6,3	6,2	6,18	6	5,9	5,5	4,2	1,2
D 56/250.40 T		5,9	5,85	5,8	5,6	5,5	5,2	4,6	2,9	
D 80/250.40 M		8,25	8	7,6	7,4	7,2	6,9	6,3	3,8	
D 80/250.40 T		8,2	7,9	7,6	7,3	7	6,8	6,1	3,7	
D 110/250.40 M		11,3	11	10,8	10,5	10	9,8	9,2	7	1,7
D 110/250.40 T		11,3	11	10,8	10,5	10	9,8	9,2	7	1,6

## А 56/180 М - ЦИРКУЛЯЦИОННЫЕ НАСОСЫ ДЛЯ СИСТЕМ ОТОПЛЕНИЯ И КОНДИЦИОНИРОВАНИЯ ВОЗДУХА

Диапазон температуры жидкости: от -10 °С до +110 °С Максимальное рабочее давление: 10 бар (1000 кПа)



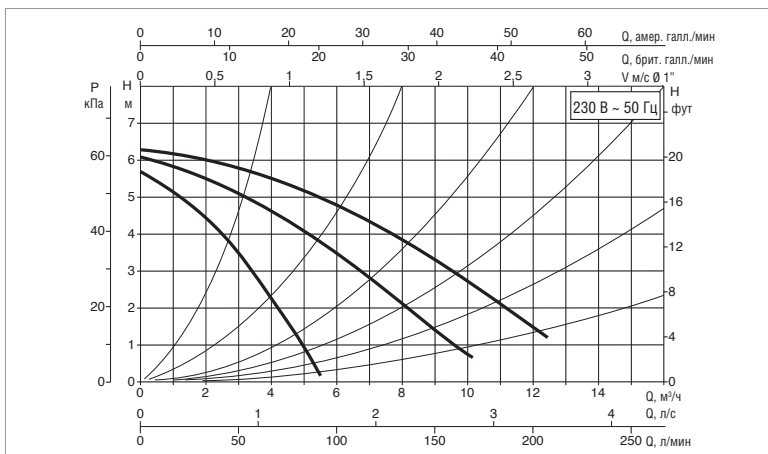
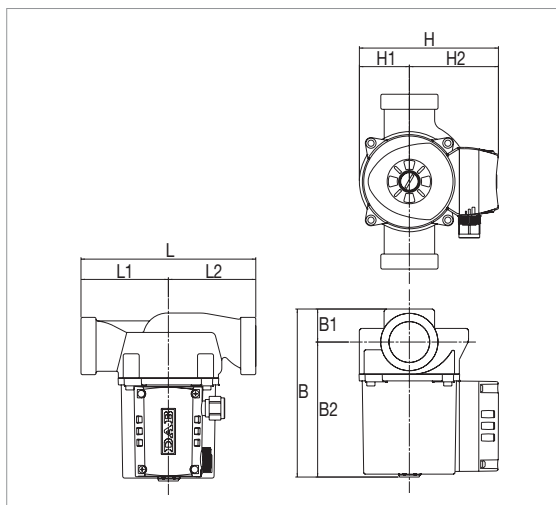
Графики гидравлических характеристик указаны при значениях кинематической вязкости жидкости 1 мм<sup>2</sup>/с и плотности жидкости 1000 кг/м<sup>3</sup>. Погрешность гидравлических кривых соответствует стандарту ISO 9906.

МОДЕЛЬ	МЕЖСЕКОВОЕ РАССТОЯНИЕ мм	ИСТОЧНИК ПИТАНИЯ 50 Гц	ПАТРУБКИ НАСОСА	ЭЛЕКТРИЧЕСКИЕ ХАРАКТЕРИСТИКИ					МИН. ДАВЛЕНИЕ НА ВСАСЕ		
				СКОРОСТЬ	ОБ. 1/МИН	P1 МАКС. Вт	In А	КОНДЕНСАТОР		t°	90°
А 56/180 М	180	1x230 В ~	1"	3	2636	282	1,23	7	400	м вод. ст.	1,5
				2	2226	287	1,30				
				1	1485	228	1,06				

МОДЕЛЬ	L	L1	L2	B	B1	B2	H	H1	H2	F	РАЗМЕРЫ УПАКОВКИ			ОБЪЕМ м <sup>3</sup>	ВЕС кг
											L	B	H		
А 56/180 М	180	90	90	173	34	139	143	52	92	1" 1/2	206	170	180	0,066	5,3

## А 56/180 ХМ - ЦИРКУЛЯЦИОННЫЕ НАСОСЫ ДЛЯ СИСТЕМ ОТОПЛЕНИЯ И КОНДИЦИОНИРОВАНИЯ ВОЗДУХА

Диапазон температуры жидкости: от -10 °С до +110 °С Максимальное рабочее давление: 10 бар (1000 кПа)



Графики гидравлических характеристик указаны при значениях кинематической вязкости жидкости 1 мм<sup>2</sup>/с и плотности жидкости 1000 кг/м<sup>3</sup>. Погрешность гидравлических кривых соответствует стандарту ISO 9906.

МОДЕЛЬ	МЕЖСЕКОВОЕ РАССТОЯНИЕ мм	ИСТОЧНИК ПИТАНИЯ 50 Гц	ПАТРУБКИ НАСОСА	ЭЛЕКТРИЧЕСКИЕ ХАРАКТЕРИСТИКИ					МИН. ДАВЛЕНИЕ НА ВСАСЕ		
				СКОРОСТЬ	ОБ. 1/МИН	P1 МАКС. Вт	In А	КОНДЕНСАТОР		t°	90°
А 56/180 ХМ	180	1x230 В ~	1" 1/4	3	2658	271	1,18	7	400	м вод. ст.	1,5
				2	2117	294	1,32				
				1	1394	224	1,00				

МОДЕЛЬ	L	L1	L2	B	B1	B2	H	H1	H2	F	РАЗМЕРЫ УПАКОВКИ			ОБЪЕМ м <sup>3</sup>	ВЕС кг
											L	B	H		
А 56/180 ХМ	180	90	90	173	34	139	143	52	92	2" G	206	170	180	0,066	5,3