

Центробежные вентиляторы DIVERSO IN



Встраиваемые центробежные вентиляторы Diverso IN

Встраиваемые центробежные вентиляторы Diverso IN предназначены для удаления воздуха по вентиляционным каналам или непосредственно из обслуживаемого помещения. Вентиляторы изготавливаются из АБС пластика и устанавливаются в межпанельном пространстве, технологических нишах и т.д. В состав вентилятора входит обратный клапан и мощный воздушный фильтр. Конструкция декоративной решетки обеспечивает оптимальное направление движения удаляемого воздуха, предотвращая оседание пыли на стене вокруг вентилятора, и позволяет быстро извлекать фильтр для очистки. Стандартный цвет декоративной решетки – белый. Дополнительно можно заказать декоративные решетки семи различных цветов (см. Приложение 5 стр. 671). В конструкции вентиляторов предусмотрена возможность изменять направления выброса воздуха, что обеспечивается с помощью оригинальной конструкции обратного клапана.

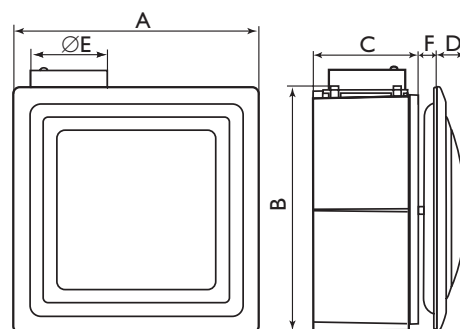
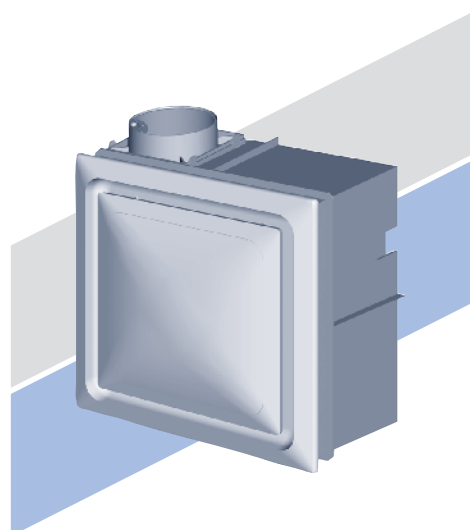
Все модели этой серии выпускаются в брызгозащищенном исполнении (степень защиты IP X5).

Выпускается три типоразмера вентиляторов в трех исполнениях:

Diverso IN. Стандартное исполнение.

Diverso IN T. С выключением от встроенного электронного таймера. Таймер устанавливается на время от 2 до 30 мин.

Diverso IN HT. С датчиком влажности и встроенным электронным таймером. Вентилятор включается автоматически при превышении заданного на датчике уровня влажности (в диапазоне 40–90%) и выключается при понижении влажности с задержкой по таймеру. Таймер устанавливается на время от 2 до 30 мин.



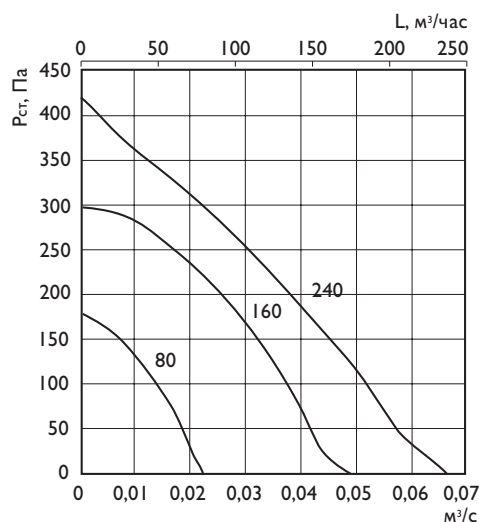
Размеры, мм

Модель	A	B	C	D	∅E	F _{max}
Diverso IN 80	244	238	104	29	76	18
Diverso IN 160	300	296	131	27	97	25
Diverso IN 240	300	296	131	27	97	25

Коды цветов для заказа решеток

Наименования цветов*	DIVERSO IN 80	DIVERSO IN 160/240
Хром (глянец)	82674	82974
Антрацит (глянец)	82671	82971
Чёрный (глянец)	82670	82970
Алюминий (матовый)	82676	82976
Титан тёмный (матовый)	82672	82972
Титан светлый (матовый)	82675	82975
Медь (матовая)	82673	82973

* См. Приложение 5 на стр. 671.



Технические характеристики

Модель	Исполнение	Производит., м³/ч	Напряжение, В	Мощность, Вт	Уровень шума*, дБ(А)	Вес, кг
Diverso IN 80	Стандартное	90	230	28	38	1,5
Diverso IN 160		190	230	50	40	2,7
Diverso IN 240		270	230	80	43	2,9
Diverso IN 80 T	С таймером	90	230	28	38	1,5
Diverso IN 160 T		190	230	50	40	2,7
Diverso IN 240 T		270	230	80	43	2,9
Diverso IN 80 HT	С датчиком влажности и таймером	90	230	28	38	1,5
Diverso IN 160 HT		190	230	50	40	2,7
Diverso IN 240 HT		270	230	80	43	2,9

* Уровень звукового давления на расстоянии 3 м.