



EBB-100 N

2
СКОРОСТИ



EBB-170 N
EBB-250 N

3
СКОРОСТИ

Центробежные вентиляторы серии EBB-N предназначены для использования в системах вентиляции с большой протяженностью воздуховодов.

Вентиляторы комплектуются рабочими колесами с загнутыми вперед лопатками и однофазными 2-х скоростными (EBB-100N) или 3-х скоростными (EBB-170/N и EBB-250N) электродвигателями (230В-50Гц, IP44, класс электробезопасности II). Корпуса и крыльчатки вентиляторов изготавливаются из полипропилена.

Серия EBB-N включает в себя три модели 100, 170 и 250, которые в свою очередь могут оснащаться таймером или гигростатом:

S: Стандартная модель.

T: Модель с регулируемым таймером.

HT: Модель с гигростатом и регулируемым таймером.

Рабочие температуры от 0°C до +40°C.



Фильтры

Для предотвращения загрязнения вытяжной системы, вентиляторы оборудованы фильтрами.



Обратный клапан

Предотвращает обратный поток воздуха при выключенном вентиляторе.

Два обратных клапана Ø80 и Ø100 мм



Центробежное рабочее колесо

Вентиляторы обладают низким уровнем шума и высоким статическим давлением.

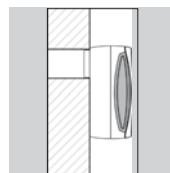
МОДЕЛИ

EBB-100 N	S	T	H
2 ОБРАТНЫХ КЛАПАНА	•	•	•
ФИЛЬТР	•	•	•
2 СКОРОСТИ	•	•	•
РЕГУЛИРУЕМЫЙ ТАЙМЕР		•	•
ВСТРОЕННЫЙ ГИГРОСТАТ			•
СХЕМА ПОДКЛЮЧЕНИЯ*	7, 8, 9	4, 5	1, 4

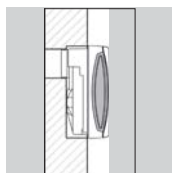
EBB-170 N / EBB-250 N	S	T	H
ОБРАТНЫЙ КЛАПАН	•	•	•
ФИЛЬТР ИЗ НЕРЖАВЕЙКИ	•	•	•
3 СКОРОСТИ	•	•	•
РЕГУЛИРУЕМЫЙ ТАЙМЕР		•	•
ВСТРОЕННЫЙ ГИГРОСТАТ			•
2-Х ПОЗИЦИОННЫЙ ВСТРОЕННЫЙ ПЕРЕКЛЮЧАТЕЛЬ		•	•
СХЕМА ПОДКЛЮЧЕНИЯ*	10	4, 5	1, 4

* Смотрите раздел "Схемы подключения".

Примеры установки



Открытая установка.



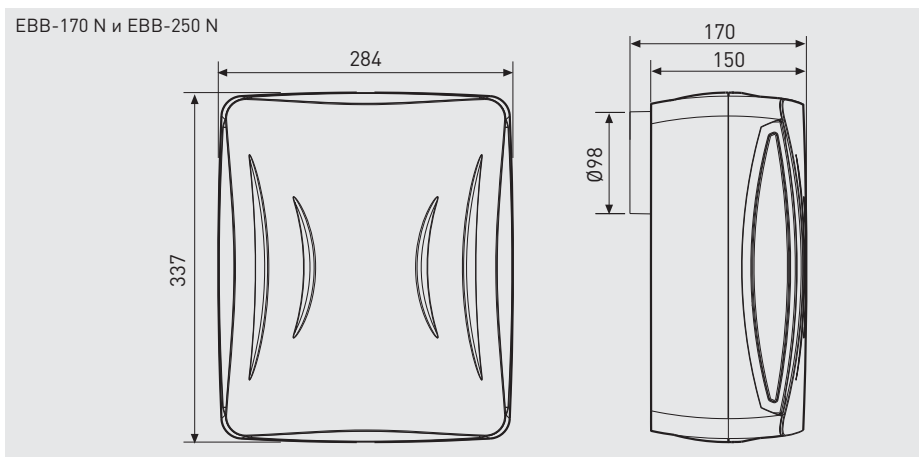
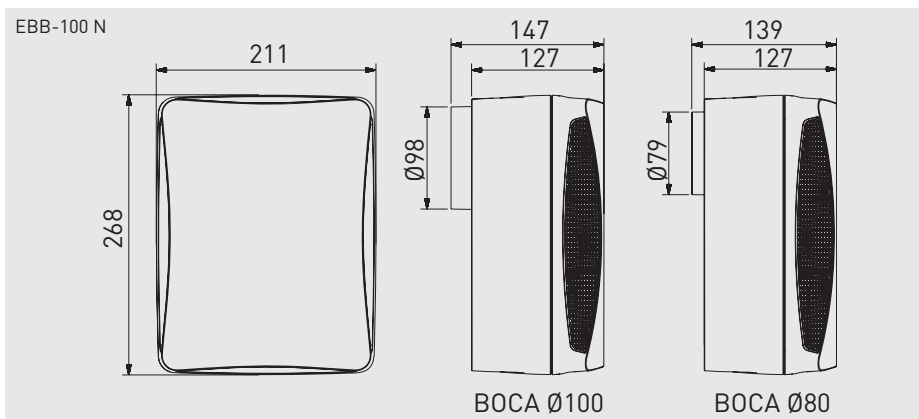
Встроенная установка.

ТЕХНИЧЕСКИЕ ХАРАКТЕРИСТИКИ

Модель	Частота вращения		Потр. мощность	Ток	Макс. расход воздуха	Уровень звук. давл.*	Класс изоляции/ IP	Ø воздухо-вода	Вес
	(об/мин)	(Вт)							
EBB-100N	HS	1500	29	0,13	110	44	II/IP44	100/80	1,8
	LS	1040	15	0,06	70	34			
EBB-170N	HS	1120	48	0,23	230	43	II/IP44	100	3
	MS	850	38	0,16	160	37			
EBB-250N	HS	1240	53	0,23	280	46	II/IP44	100	3
	MS	990	41	0,17	210	36			
	LS	930	31	0,13	140	37			

* Уровень звукового давления измерен на расстоянии 1,5 м от вентилятора, в свободном пространстве

РАЗМЕРЫ (мм)



АКСЕССУАРЫ



GSA-100
Гибкие алюминиевые воздуховоды.



GRA-75
Алюминиевая решётка.



REB
Электронный однофазный регулятор скорости.



REGUL-2
Двух скоростной пульт управления.

РАБОЧИЕ ХАРАКТЕРИСТИКИ

