



Бытовые центробежные вентиляторы серии EB предназначены для использования в системах вентиляции с большой протяженностью воздуховодов.

Вентиляторы комплектуются рабочими колесами с загнутыми вперед лопатками и однофазными электродвигателями (230В-50Гц), класс защиты IPX4⁽¹⁾, класс изоляции В, класс электробезопасности II. Для удобства пользователя вентиляторы могут оснащаться таймером или гигростатом.

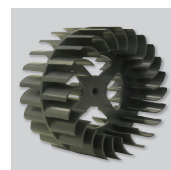
Рабочая температура от 0°C до +40°C.

(1) Модель Н: IPX2.



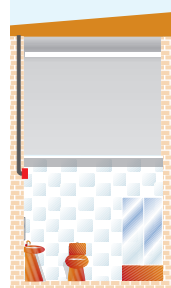
Обратный клапан

Предотвращает обратный поток воздуха при выключенном вентиляторе.



Центробежное рабочее колесо

Обладает низким уровнем шума и высоким статическим давлением.



НОВИНКА

МОДЕЛИ

Модель	S	T	HT
СВЕТОВОЙ ИНДИКАТОР	•	•	•
ОБРАТНЫЙ КЛАПАН	•	•	•
РЕГУЛИРУЕМЫЙ ТАЙМЕР		•	•
РЕГУЛИРУЕМЫЙ ГИГРОСТАТ			•
СХЕМА ПОДКЛЮЧЕНИЯ*	2, 3	4, 5	4, 5

* Смотрите раздел "Схемы подключения".

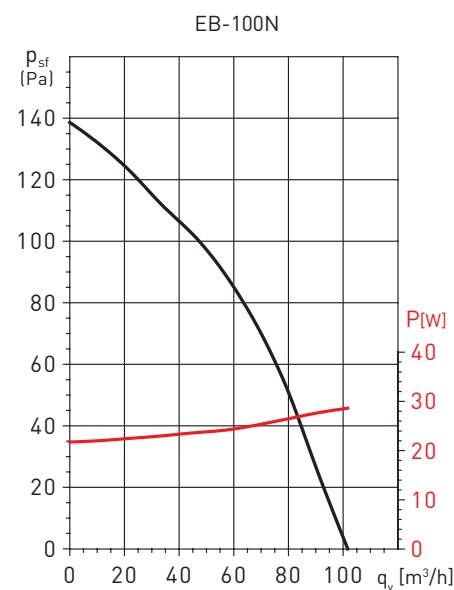
ТЕХНИЧЕСКИЕ ХАРАКТЕРИСТИКИ

Модель	Частота вращения (об/мин)	Потр. мощность (Вт)	Напряжение (В)	Уровень звук. давл.** (дБ(А))	Макс. расход воздуха (м³/ч)	Класс изоляции/ IP	Ø воздуховода (мм)	Вес (кг)
ЕВ-100N	2000	28	230	43	100	II / IPX4*	100	1,1

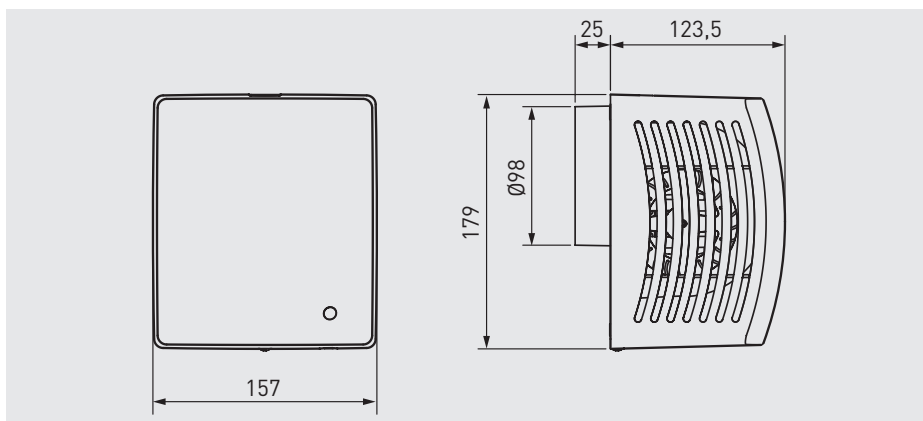
* Версия Н: IPX2

** Уровень звукового давления измерен на расстоянии 1,5 м от вентилятора, в свободном пространстве.

РАБОЧИЕ ХАРАКТЕРИСТИКИ



РАЗМЕРЫ (мм)



АКСЕССУАРЫ



GSA-100

Гибкие алюминиевые воздуховоды.



GRA-75

Алюминиевая решётка.



CX-80/125

Червячные хомуты.